

Elemento di rialzo per attrezzo di bloccaggio

Descrizione articolo/immagini prodotto



Descrizione

Materiale:
Acciaio da bonifica.

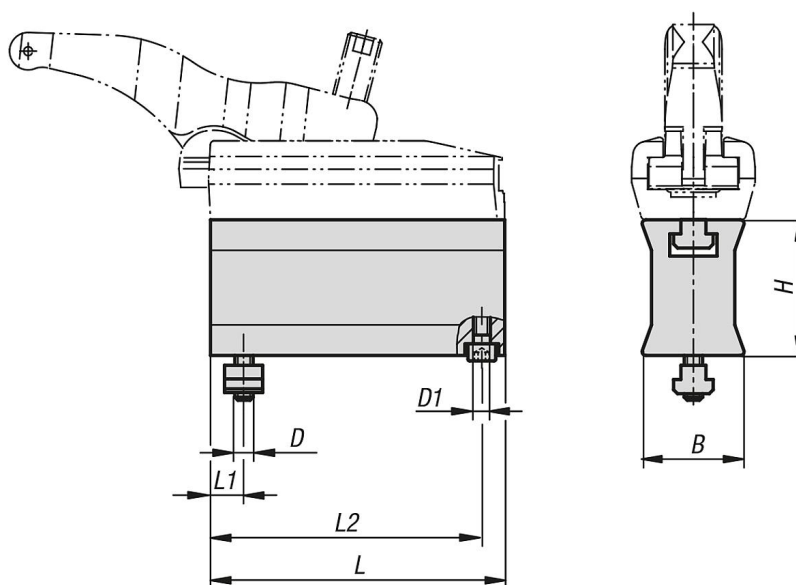
Versione:
forgiato, nero zincato.

Utilizzo:
L'elemento di rialzo per attrezzo di bloccaggio viene posizionato sulla tavola della macchina e fissato. Quindi il tenditore viene avvitato insieme all'elemento di rialzo. Utilizzando la vite di aggiustaggio si può regolare in continuo l'altezza del braccio tenditore e il pezzo viene serrato.

Vantaggi:

- Si possono ottenere altre altezze di serraggio inserendo vari elementi intermedi.
- Passaggio uniforme tra le altezze di serraggio.
- Montaggio semplice degli elementi.
- Uso in cave a T 12 - 28 mm e in sistemi modulari M10, M12, M16, M20.

Disegni



Sintesi articoli

Elemento di rialzo per attrezzo di bloccaggio

N. ordine	Versione 2	Larghezza cava	B	D	D1	H	L	L1	L2	Forza di bloccaggio kN
K1206.012060	versione lunga	14	45	M12	M8	60	135	12	127	30
K1206.016070	versione lunga	18	48	M16	M8	70	155	16	145	43
K1206.020080	versione lunga	22	58	M20	M10	80	175	19	165	49
K1206.110035	versione corta	12	36	M10	M6	35	65	12	58,5	22
K1206.112035	versione corta	14	36	M12	M6	35	65	12	58,5	22
K1206.112060	versione corta	14	44,5	M12	M8	60	95	12	88	32
K1206.116070	versione corta	18	47,5	M16	M8	70	110	16	100	40

