

Angolare di fissaggio forma B, con maniglia a leva

Descrizione articolo/immagini prodotto



Descrizione

Materiale:

Angolare di fissaggio zinco pressofuso.
Impugnatura in zinco pressofuso a norma DIN 12844.
Elementi in acciaio inox 1.4305.

Versione:

Angolare di fissaggio, verniciato colore alluminio.
Impugnatura rivestita in plastica. Acciaio inox non trattato.

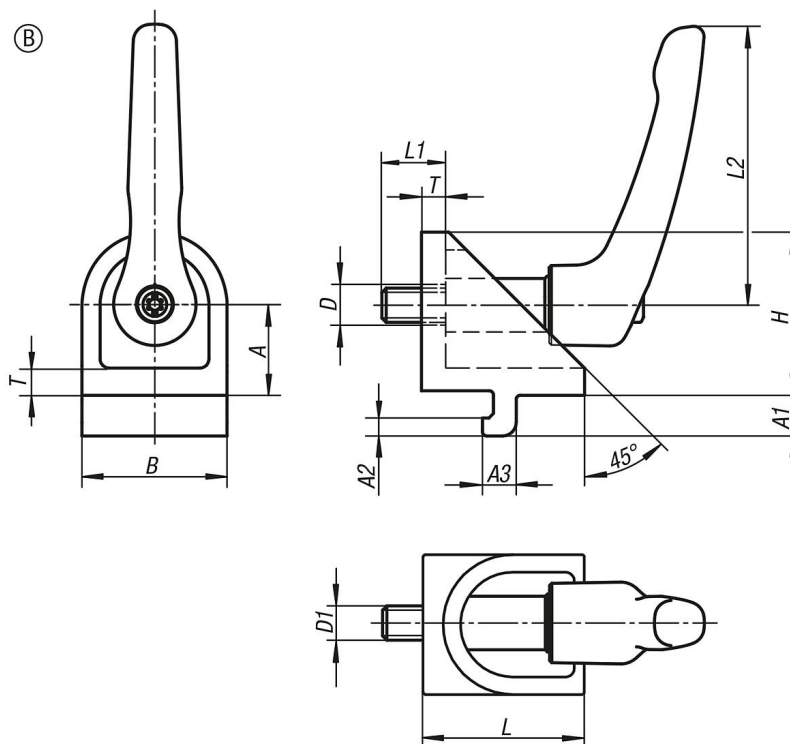
Nota:

Gli angolari di fissaggio sono adatti per il collegamento di due profili della stessa serie le cui superfici laterali si toccano e che si incrociano in un qualsiasi angolo.

Allentando le viti si liberano entrambi i morsetti in modo tale da consentire la libera rotazione e lo spostamento lungo le cave.

Gli angolari di fissaggio sono spesso usati a coppie o in combinazione con un angolare articolato.

Disegni



Angolare di fissaggio forma B, con maniglia a leva

Sintesi articoli

| N. ordine | Tipo | Larghezza cava | Forma | Versione 1 | A | A1 | A2 | A3 | B | D | D1 | H | H1 | H2 | L | L1 | L2 | T |
|------------|------|----------------|-------|---------------------|----|-----|----|-----|----|---|----|----|----|----|----|----|----|---|
| K1049.0606 | I | 6 | B | con maniglia a leva | 15 | 6,3 | 3 | 5,7 | 24 | 7 | M6 | 27 | - | - | 27 | 13 | 40 | 5 |
| K1049.0808 | I | 8 | B | con maniglia a leva | 20 | 9 | 4 | 7,5 | 32 | 9 | M8 | 36 | - | - | 36 | 18 | 65 | 6 |