

# Sfere di bloccaggio con calotta per supporto del pezzo da lavorare, forma B

Descrizione articolo/immagini prodotto



## Descrizione

### Materiale:

Acciaio.

### Versione:

Vite a testa cilindrica DIN EN ISO 4762 con classe di resistenza 8.8 colore nero.  
Sfera di bloccaggio non trattata.

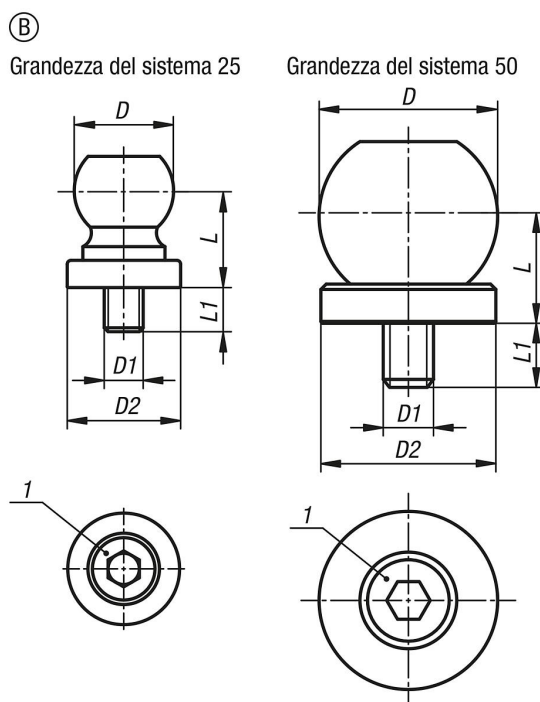
### Nota:

Le sfere di bloccaggio collegano il pezzo da lavorare con il supporto per pezzo da lavorare in modo flessibile. Le sfere di bloccaggio consentono grande libertà di movimento.

### Nota disegno:

1) Vite a testa cilindrica DIN EN ISO 4762, M10

## Disegni



## Sintesi articoli

N. ordine	Forma	Dimensioni	D	D1	D2	L	L1
K1193.225	B	25	25,4	M10	29	25	11
K1193.250	B	50	50	M16	49	30	20,5