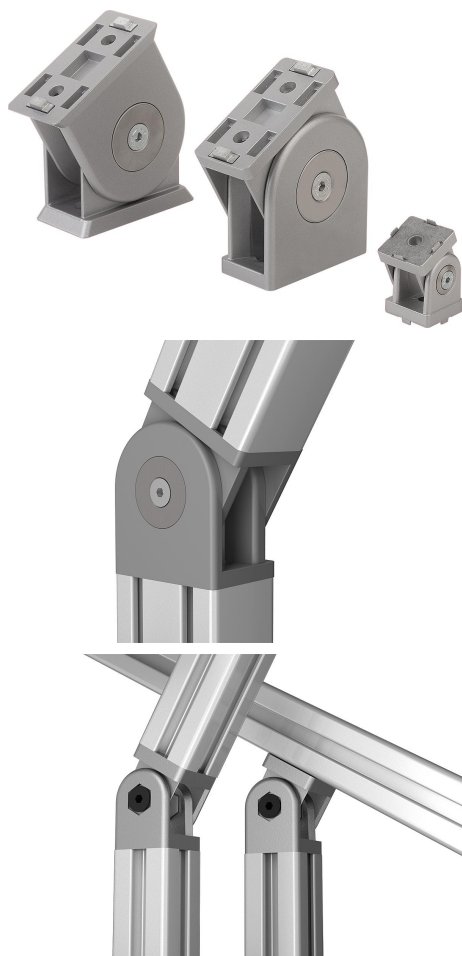


## Snodi senza maniglia a leva

Descrizione articolo/immagini prodotto



### Descrizione

#### Materiale:

Snodo in zinco pressofuso.  
Fissaggi in zinco pressofuso.  
Anelli distanziatori in acciaio inox.  
Bussole filettate e viti a testa svasata in acciaio.

#### Versione:

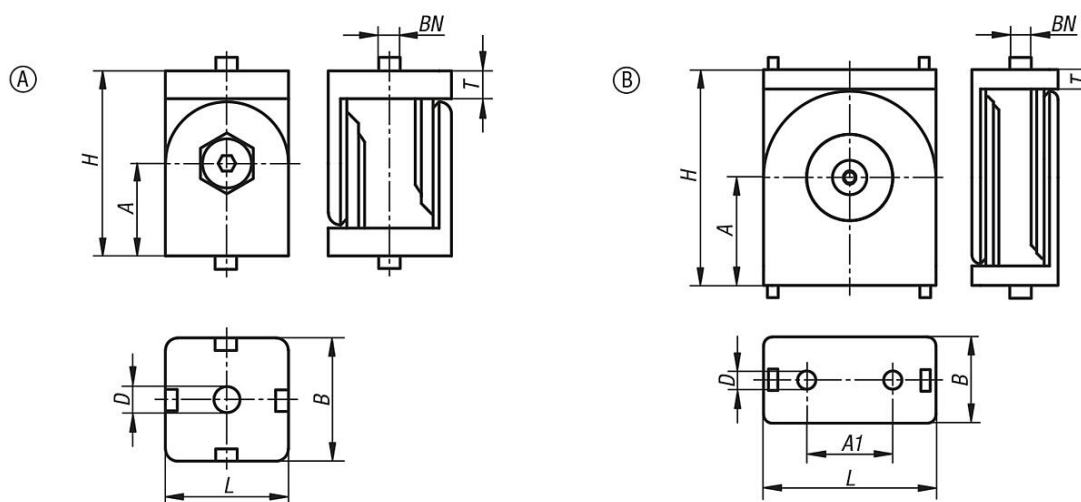
Snodo verniciato alluminio.  
Fissaggi zincati.  
Anelli distanziatori non trattati.  
Bussole filettate e viti a testa svasata zincate.

#### Nota:

Snodi per il collegamento di due profili con qualsiasi angolazione.  
Il campo di regolazione è compreso tra 0° e 180°. Lo snodo può essere impiegato come cerniera pesante.

Una volta inseriti gli anelli distanziali, lo snodo può muoversi liberamente. Se gli anelli vengono rimossi, lo snodo può essere utilizzato come elemento angolare rigido. Gli snodi sono particolarmente adatti per sostegni regolabili, mensole orientabili o applicazioni simili.

### Disegni



### Sintesi articoli

N. ordine	Tipo	BN=Larghezza cava	Forma	A	A1	B	D	H	L	T
K1051.063030	I	6	A	22,5	-	30	6,4	45	30	7
K1051.084040	I	8	A	30	-	40	8,4	60	40	9

## Snodi senza maniglia a leva

### Sintesi articoli

N. ordine	Tipo	BN=Larghezza cava	Forma	A	A1	B	D	H	L	T
K1051.084080	I	8	B	50	40	40	8,4	100	80	9
K1051.083030	B	8	A	22,5	-	30	8,3	45	30	7
K1051.104545	B	10	A	30	-	45	8,5	60	45	8
K1051.104590	B	10	B	50	45	45	8,5	100	90	9