

## Set di fissaggio per cava a T per supporto del pezzo da lavorare

Descrizione articolo/immagini prodotto



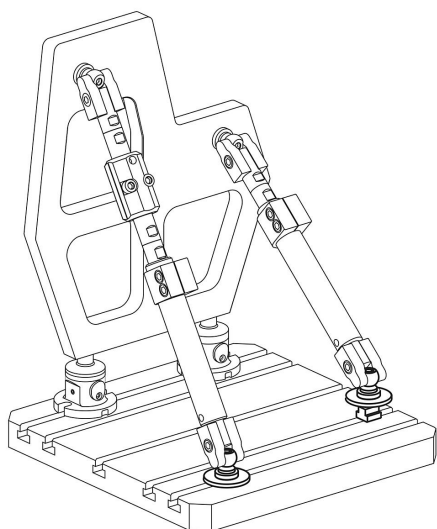
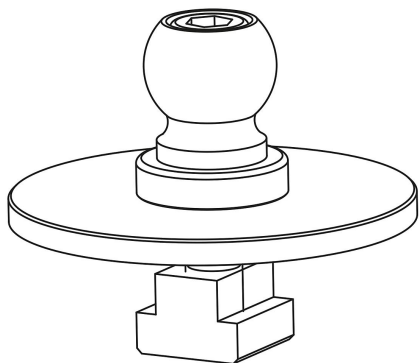
### Descrizione

**Materiale:**  
Acciaio.

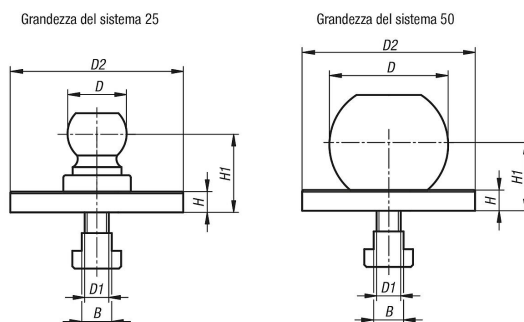
**Nota:**

Il set di fissaggio per cave a T serve per l'adattamento a tavole con cave a T.

Le sfere di bloccaggio possono essere sostituite tra le due dimensioni del sistema.



### Disegni



### Sintesi articoli

## Set di fissaggio per cava a T per supporto del pezzo da lavorare

### Sintesi articoli

#### Set di fissaggio per cava a T per supporto del pezzo da lavorare

N. ordine	Dimensioni	B	D	D1	D2	H	H1
K1189.2514	25	14	25,4	M10	78	10	35
K1189.2518	25	18	25,4	M10	78	10	35
K1189.2522	25	22	25,4	M10	78	10	35
K1189.2528	25	28	25,4	M10	78	10	35
K1189.5014	50	14	50	M10	78	10	30
K1189.5018	50	18	50	M10	78	10	30
K1189.5022	50	22	50	M10	78	10	30
K1189.5028	50	28	50	M10	78	10	30