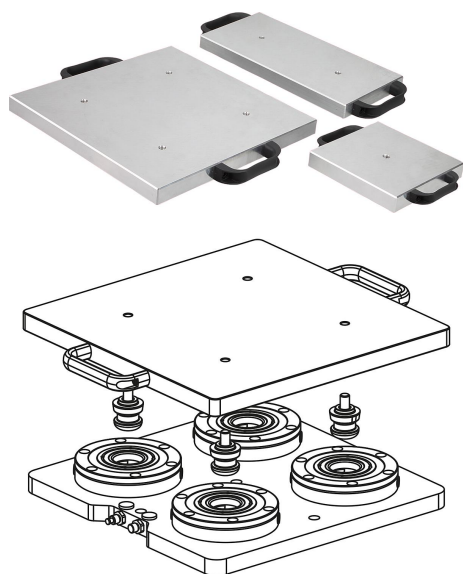


UNILOCK piastre intercambiabili per sistema di serraggio a punto zero

Descrizione articolo/immagini prodotto



Descrizione

Materiale:

Alluminio ad alta resistenza.

Nota:

Le piastre intercambiabili sono particolarmente adatte per la rapida sostituzione di dispositivi su piastre di serraggio a punto zero.

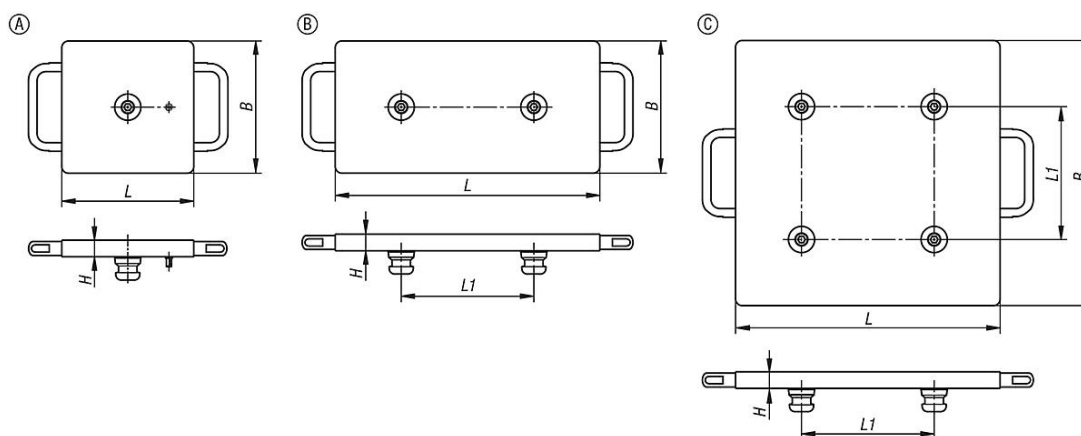
Rettificate su entrambi i lati, calibro dei bulloni di fissaggio standard 200 mm.

Complete di bulloni di fissaggio e maniglie.

Su richiesta:

Altri calibri e misure speciali.

Disegni



Sintesi articoli

UNILOCK piastre intercambiabili per sistema di serraggio a punto zero

N. ordine	Forma	B	H	L	L1	Peso ca. kg
K1218.1000200200	A	199	25	199	-	2,95
K1218.2200200200	B	199	25	399	200	6,02
K1218.4200400400	C	399	25	399	200	11,88