

Impugnature coniche

Descrizione articolo/immagini prodotto



Descrizione

Materiale:

Resina termoindurente PF 31, colore nero.

Boccola e/o gambo filettato in acciaio, zincato.

Versione:

Finitura lucida.

Su richiesta:

Altri colori.

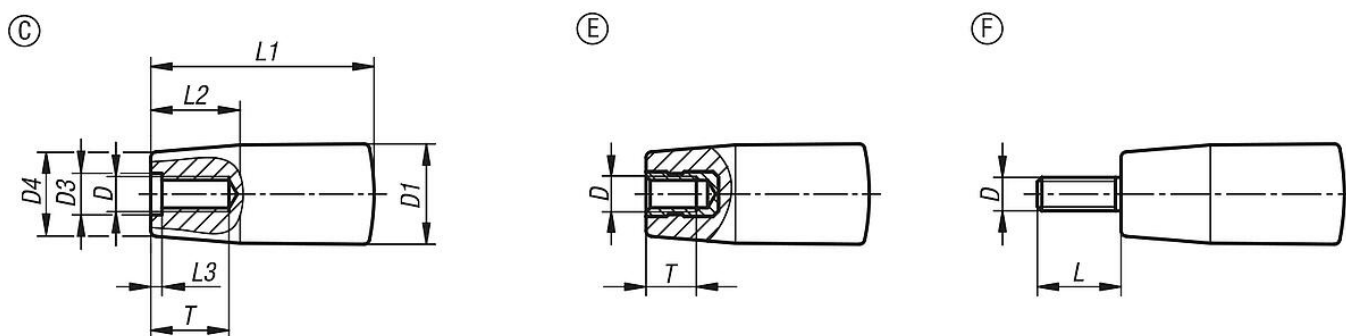
Nota disegno:

Forma C: inserto filettato

Forma E: boccola filettata

Forma F: filettatura esterna

Disegni



Sintesi articoli

Impugnature coniche

N. ordine	Forma	Tipo di filettatura	D	D1	D3	D4	L	L1	L2	L3	T
K1202.10618	C	filettatura interna	M6	18	6,2	15	-	40	16	2	14
K1202.10818	C	filettatura interna	M8	18	8,5	15	-	40	16	2	18
K1202.10823	C	filettatura interna	M8	23	8,5	19	-	65	24	2	18
K1202.11028	C	filettatura interna	M10	28	10,5	22	-	90	32	3,5	22
K1202.20518	E	filettatura interna	M5	18	-	15	-	40	16	-	7,5
K1202.20618	E	filettatura interna	M6	18	-	15	-	40	16	-	9
K1202.20823	E	filettatura interna	M8	23	-	19	-	65	24	-	12
K1202.20828	E	filettatura interna	M8	28	-	22	-	90	32	-	12
K1202.21028	E	filettatura interna	M10	28	-	22	-	90	32	-	15
K1202.30618	F	filettatura esterna	M6	18	-	15	15	40	16	-	-
K1202.30823	F	filettatura esterna	M8	23	-	19	15	65	24	-	-
K1202.31028	F	filettatura esterna	M10	28	-	22	15	90	32	-	-