

Leve eccentriche regolabili in acciaio inox con filettatura esterna, rondella di pressione e vite prigioniera in acciaio inox

Descrizione articolo/immagini prodotto



Descrizione

Materiale:

Leva in acciaio inox 1.4308.
Rondella di pressione in acciaio inox 1.4034 temprato.
Perno, vite prigioniera in acciaio inox 1.4305.

Versione:

Leva elettrolucidata o sabbiata.
Rondella di pressione, perno e vite prigioniera non trattati.

Nota:

Le leve a camma regolabili vengono utilizzate quando la posizione della leva di serraggio rispetto all'asse di serraggio consente solo una determinata posizione (ciclo di interferenza). La posizione esatta della leva di serraggio viene regolata con un cacciavite tramite la filettatura a passo fine sulla vite prigioniera.

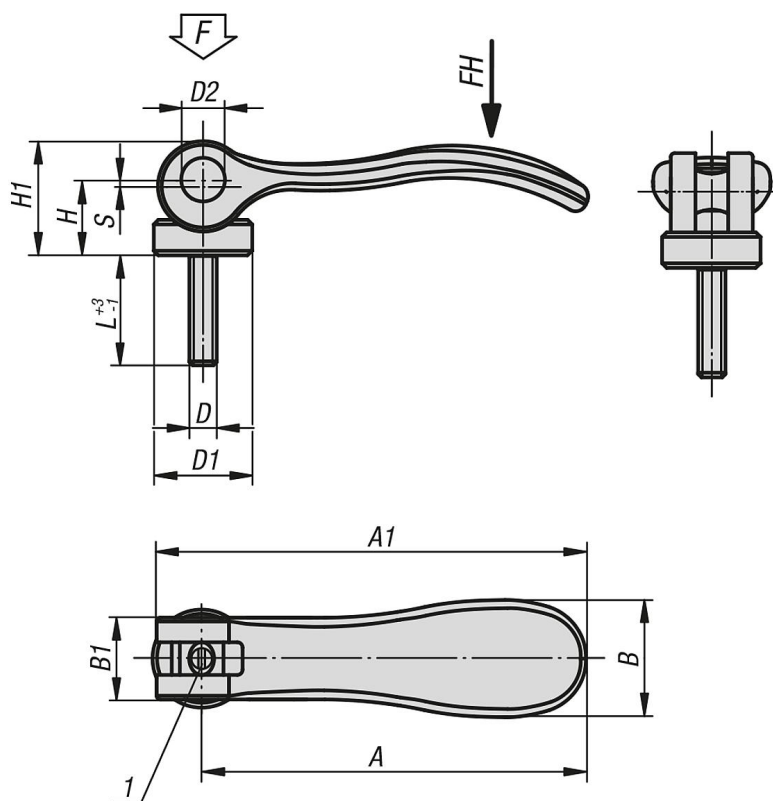
La superficie di serraggio della rondella di pressione è leggermente lubrificata alla consegna.

Il grasso lubrificante è conforme alle norme FDA e quindi adatto all'industria alimentare e farmaceutica.

Nota disegno:

1) Vite per la regolazione fine della leva di serraggio

Disegni



Leve eccentriche regolabili in acciaio inox con filettatura esterna, rondella di pressione e vite prigioniera in acciaio inox

Sintesi articoli

Maniglia a leva eccentrica regolabile in acciaio inox con filettatura esterna, rondella di pressione in acciaio inox

N. ordine	Superficie corpo base	D	D1	D2	B	B1	H	H1	A	A1	L	Corsa S	Forza di bloccaggio F (kN)	Forza manuale FH N
K0647.9541003X10	lucidatura elettrolitica	M3	12	6	14,4	11,5	9	13,5	36,2	41,7	10	1	1,5	90
K0647.9541003X15	lucidatura elettrolitica	M3	12	6	14,4	11,5	9	13,5	36,2	41,7	15	1	1,5	90
K0647.9541003X30	lucidatura elettrolitica	M3	12	6	14,4	11,5	9	13,5	36,2	41,7	30	1	1,5	90
K0647.9541004X10	lucidatura elettrolitica	M4	12	6	14,4	11,5	9	13,5	36,2	41,7	10	1	1,5	90
K0647.9541004X15	lucidatura elettrolitica	M4	12	6	14,4	11,5	9	13,5	36,2	41,7	15	1	1,5	90
K0647.9541004X30	lucidatura elettrolitica	M4	12	6	14,4	11,5	9	13,5	36,2	41,7	30	1	1,5	90
K0647.0541004X15	lucidatura elettrolitica	M4	15,4	8	18	13	11,4	17,2	52,3	59,1	15	1	2,5	100
K0647.0541004X20	lucidatura elettrolitica	M4	15,4	8	18	13	11,4	17,2	52,3	59,1	20	1	2,5	100
K0647.0541004X30	lucidatura elettrolitica	M4	15,4	8	18	13	11,4	17,2	52,3	59,1	30	1	2,5	100
K0647.0541005X20	lucidatura elettrolitica	M5	15,4	8	18	13	11,4	17,2	52,3	59,1	20	1	2,5	100
K0647.0541005X30	lucidatura elettrolitica	M5	15,4	8	18	13	11,4	17,2	52,3	59,1	30	1	2,5	100
K0647.0541005X40	lucidatura elettrolitica	M5	15,4	8	18	13	11,4	17,2	52,3	59,1	40	1	2,5	100
K0647.0541005X50	lucidatura elettrolitica	M5	15,4	8	18	13	11,4	17,2	52,3	59,1	50	1	2,5	100
K0647.1541005X20	lucidatura elettrolitica	M5	18	9	21,5	15	14,7	22	70,4	79,2	20	1,2	4	120
K0647.1541005X30	lucidatura elettrolitica	M5	18	9	21,5	15	14,7	22	70,4	79,2	30	1,2	4	120
K0647.1541005X40	lucidatura elettrolitica	M5	18	9	21,5	15	14,7	22	70,4	79,2	40	1,2	4	120
K0647.1541005X50	lucidatura elettrolitica	M5	18	9	21,5	15	14,7	22	70,4	79,2	50	1,2	4	120
K0647.1541006X20	lucidatura elettrolitica	M6	18	9	21,5	15	14,7	22	70,4	79,2	20	1,2	4	120
K0647.1541006X30	lucidatura elettrolitica	M6	18	9	21,5	15	14,7	22	70,4	79,2	30	1,2	4	120
K0647.1541006X40	lucidatura elettrolitica	M6	18	9	21,5	15	14,7	22	70,4	79,2	40	1,2	4	120
K0647.1541006X50	lucidatura elettrolitica	M6	18	9	21,5	15	14,7	22	70,4	79,2	50	1,2	4	120
K0647.2541008X25	lucidatura elettrolitica	M8	27	11	33,3	24	18,3	28,8	96	108	25	1,5	8	350
K0647.2541008X30	lucidatura elettrolitica	M8	27	11	33,3	24	18,3	28,8	96	108	30	1,5	8	350
K0647.2541008X40	lucidatura elettrolitica	M8	27	11	33,3	24	18,3	28,8	96	108	40	1,5	8	350
K0647.2541008X50	lucidatura elettrolitica	M8	27	11	33,3	24	18,3	28,8	96	108	50	1,5	8	350
K0647.2541010X25	lucidatura elettrolitica	M10	27	11	33,3	24	18,3	28,8	96	108	25	1,5	8	350
K0647.2541010X30	lucidatura elettrolitica	M10	27	11	33,3	24	18,3	28,8	96	108	30	1,5	8	350
K0647.2541010X40	lucidatura elettrolitica	M10	27	11	33,3	24	18,3	28,8	96	108	40	1,5	8	350
K0647.2541010X50	lucidatura elettrolitica	M10	27	11	33,3	24	18,3	28,8	96	108	50	1,5	8	350
K0647.9541303X10	sabbata	M3	12	6	14,4	11,5	9	13,5	36,2	41,7	10	1	1,5	90
K0647.9541303X15	sabbata	M3	12	6	14,4	11,5	9	13,5	36,2	41,7	15	1	1,5	90
K0647.9541303X30	sabbata	M3	12	6	14,4	11,5	9	13,5	36,2	41,7	30	1	1,5	90
K0647.9541304X10	sabbata	M4	12	6	14,4	11,5	9	13,5	36,2	41,7	10	1	1,5	90
K0647.9541304X15	sabbata	M4	12	6	14,4	11,5	9	13,5	36,2	41,7	15	1	1,5	90
K0647.9541304X30	sabbata	M4	12	6	14,4	11,5	9	13,5	36,2	41,7	30	1	1,5	90
K0647.0541304X15	sabbata	M4	15,4	8	18	13	11,4	17,2	52,3	59,1	15	1	2,5	100
K0647.0541304X20	sabbata	M4	15,4	8	18	13	11,4	17,2	52,3	59,1	20	1	2,5	100
K0647.0541304X30	sabbata	M4	15,4	8	18	13	11,4	17,2	52,3	59,1	30	1	2,5	100
K0647.0541305X20	sabbata	M5	15,4	8	18	13	11,4	17,2	52,3	59,1	20	1	2,5	100
K0647.0541305X30	sabbata	M5	15,4	8	18	13	11,4	17,2	52,3	59,1	30	1	2,5	100
K0647.0541305X40	sabbata	M5	15,4	8	18	13	11,4	17,2	52,3	59,1	40	1	2,5	100
K0647.0541305X50	sabbata	M5	15,4	8	18	13	11,4	17,2	52,3	59,1	50	1	2,5	100
K0647.1541305X20	sabbata	M5	18	9	21,5	15	14,7	22	70,4	79,2	20	1,2	4	120
K0647.1541305X30	sabbata	M5	18	9	21,5	15	14,7	22	70,4	79,2	30	1,2	4	120
K0647.1541305X40	sabbata	M5	18	9	21,5	15	14,7	22	70,4	79,2	40	1,2	4	120
K0647.1541305X50	sabbata	M5	18	9	21,5	15	14,7	22	70,4	79,2	50	1,2	4	120
K0647.1541306X20	sabbata	M6	18	9	21,5	15	14,7	22	70,4	79,2	20	1,2	4	120
K0647.1541306X30	sabbata	M6	18	9	21,5	15	14,7	22	70,4	79,2	30	1,2	4	120
K0647.1541306X40	sabbata	M6	18	9	21,5	15	14,7	22	70,4	79,2	40	1,2	4	120
K0647.1541306X50	sabbata	M6	18	9	21,5	15	14,7	22	70,4	79,2	50	1,2	4	120
K0647.2541308X25	sabbata	M8	27	11	33,3	24	18,3	28,8	96	108	25	1,5	8	350
K0647.2541308X30	sabbata	M8	27	11	33,3	24	18,3	28,8	96	108	30	1,5	8	350
K0647.2541308X40	sabbata	M8	27	11	33,3	24	18,3	28,8	96	108	40	1,5	8	350
K0647.2541308X50	sabbata	M8	27	11	33,3	24	18,3	28,8	96	108	50	1,5	8	350
K0647.2541310X25	sabbata	M10	27	11	33,3	24	18,3	28,8	96	108	25	1,5	8	350
K0647.2541310X30	sabbata	M10	27	11	33,3	24	18,3	28,8	96	108	30	1,5	8	350
K0647.2541310X40	sabbata	M10	27	11	33,3	24	18,3	28,8	96	108	40	1,5	8	350
K0647.2541310X50	sabbata	M10	27	11	33,3	24	18,3	28,8	96	108	50	1,5	8	350

**Leve eccentriche regolabili in acciaio inox con filettatura esterna,
rondella di pressione e vite prigioniera in acciaio inox**

Sintesi articoli
