

## Battute articolate 5D

### Descrizione articolo/immagini prodotto



### Descrizione

**Materiale:**

Morsetto snodato in alluminio ad alta resistenza.

Perno per cerniera, disco di supporto e barra d'arresto in acciaio.

**Versione:**

Morsetto snodato anodizzata blu e nero.

Perno, disco di supporto e barra d'arresto in acciaio brunito.

**Nota:**

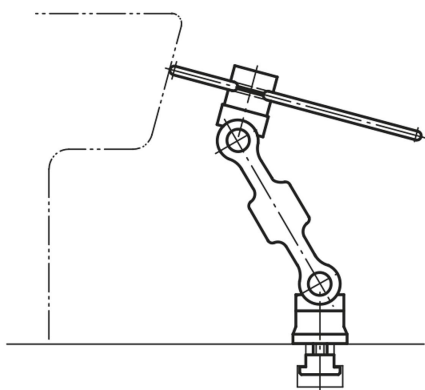
La battuta articolata 5D serve tra le altre cose come strumento versatile per il posizionamento su macchinari di lavorazione o per lavori di montaggio. È regolabile rapidamente e in modo flessibile

su 5 assi.

Consegna completa di tasselli a T M8x12 e chiave per testa esagonale.

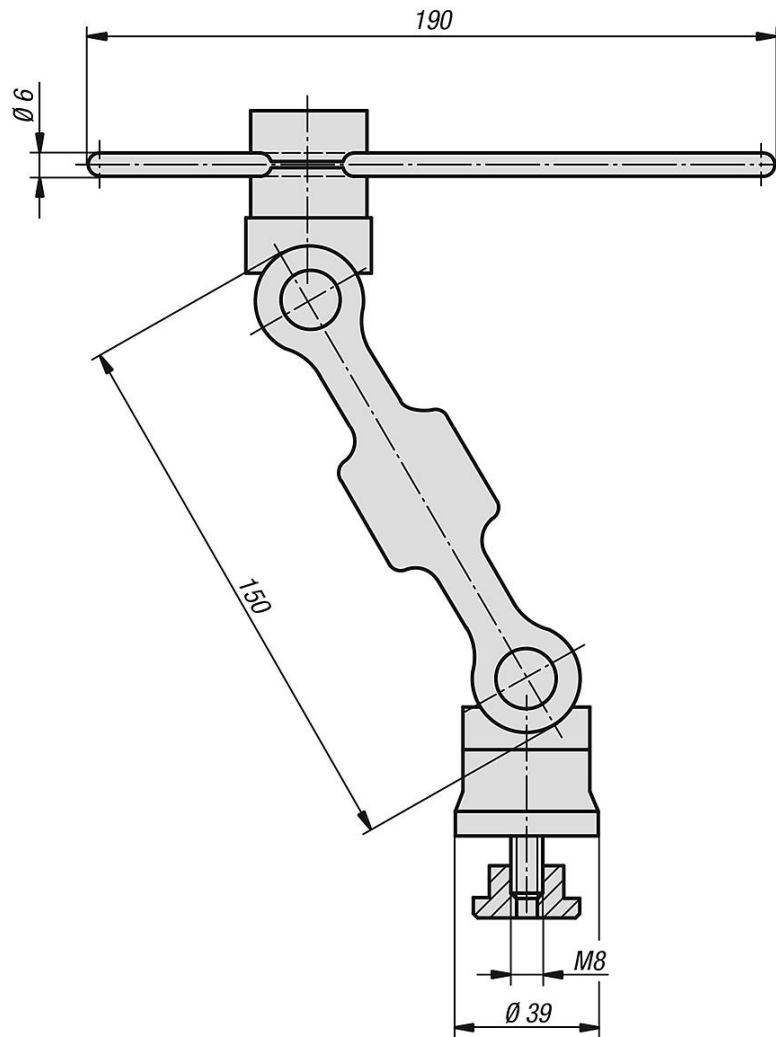
**Su richiesta:**

Elemento di collegamento per la combinazione di più battute 5D.



## Battute articolate 5D

Disegni



## Sintesi articoli

## Battute articolate 5D

N. ordine	Dimensioni
K1234.15012	150