

Supporti basculanti, ritorno automatico, forma C, con filettatura esterna, sfera spianata, piana

Descrizione articolo/immagini prodotto



Descrizione

Materiale:

Sfera in acciaio, snodo sferico femmina acciaio da bonifica.

Versione:

Sfera temprata, snodo sferico femmina fosfatizzato.

Nota:

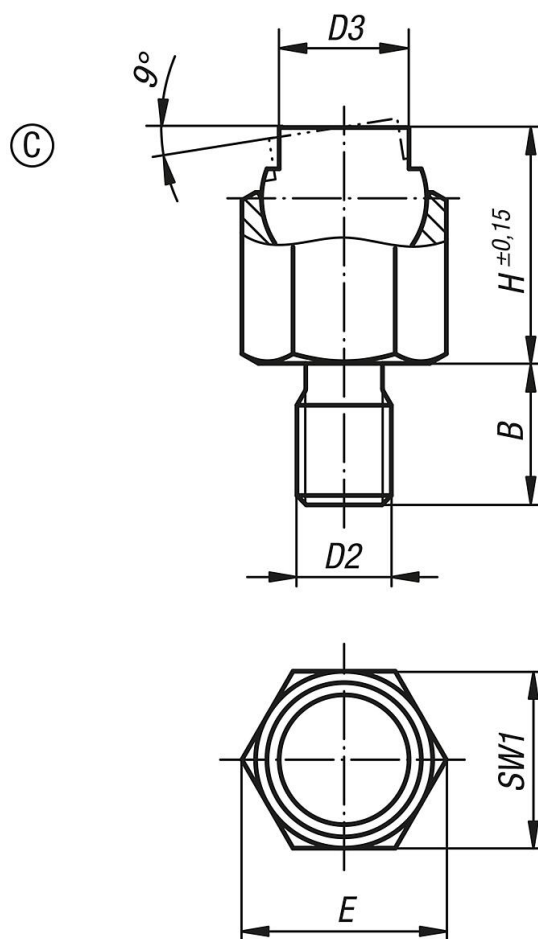
I supporti oscillanti trovano impiego come battute, supporti e pressori nella costruzione di attrezzi.

Dopo aver scaricato la forza, la superficie di appoggio ritorna nella posizione di partenza.

Sfera bloccata contro la rotazione.

Supporti basculanti, ritorno automatico, forma C, con filettatura esterna, sfera spianata, piana

Disegni



Sintesi articoli

N. ordine	Forma	B	D2	D3	H	E	SW1	Ø sfera	Carico ammissibile max. kN (solo con carico statico)
K1164.106	C	9	M6	7	13	11,5	10	9	8
K1164.108	C	12	M8	9,5	18	15	13	12	16
K1164.110	C	15	M10	14	25	21,9	19	17	32
K1164.112	C	18	M12	20	36	31,2	27	25	64
K1164.116	C	24	M16	22	40	34,6	30	28	90