

Serratura girevole con corsa libera

Descrizione articolo/immagini prodotto



Descrizione

Materiale:

Alloggiamento e azionamento in zinco pressofuso.
Dado in ottone.
Linguetta in acciaio.

Versione:

Alloggiamento zincato e passivato blu.
Leva nera rivestita KTL.
Linguetta zincata.

Nota:

Particolarmente adatto per armadietti in acciaio, armadietti in spogliatoi, scuole, strutture per il tempo libero e imprese industriali.

Modalità di utilizzo

La funzione di ruota libera integrata offre una maggiore sicurezza contro l'azionamento violento rispetto ai tappi a vite tradizionali.

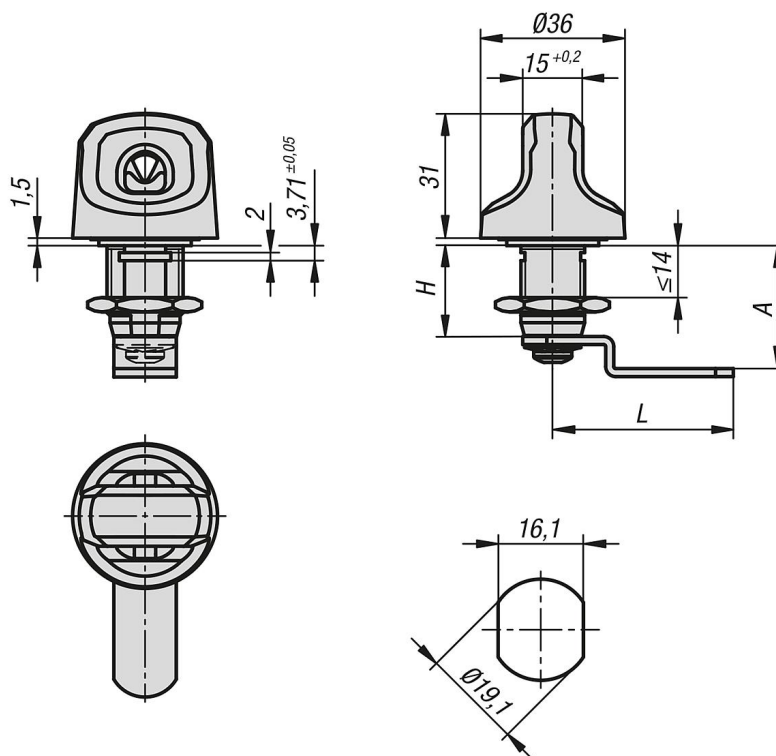
Montaggio:

La serratura girevole può essere montata pre-assemblata.

Attenzione:

Garantiamo un funzionamento ottimale con lucchetti con diametro della staffa da \varnothing 6,0 a \varnothing 8,0 mm.

Disegni



Serratura girevole con corsa libera

Sintesi articoli

Serratura girevole con corsa libera

N. ordine	A	L	H
K1275.22224	22,4	44	22,4
K1275.22248	24,8	42	22,4
K1275.22304	30,4	45	22,4
K1275.22359	35,9	49	22,4
K1275.22424	42,4	45	22,4