

Spine di posizione in acciaio o acciaio inox con impugnatura a fungo in plastica e meccanismo di chiusura

Descrizione articolo/immagini prodotto



Descrizione

Materiale:

Esecuzione in acciaio:

Boccola filettata e perno di bloccaggio in acciaio automatico.

Esecuzione in acciaio inox:

Perno di bloccaggio non temprato.

Boccola filettata e perno di bloccaggio 1.4305.

Impugnatura a fungo in resina termoplastica color grigio scuro.

Pulsante di sblocco in resina termoplastica rossa.

Versione:

Modello in acciaio:

corpo filettato brunito.

Perno di bloccaggio temprato, rettificato e brunito.

Modello in acciaio inox:

corpo filettato non trattato.

Perno di bloccaggio non temprato, rettificato e non trattato.

Nota:

Le spine di posizione trovano impiego laddove è necessario impedire una modifica della posizione d'arresto per effetto di forze trasversali.

Il meccanismo di chiusura si attiva premendo il pulsante.

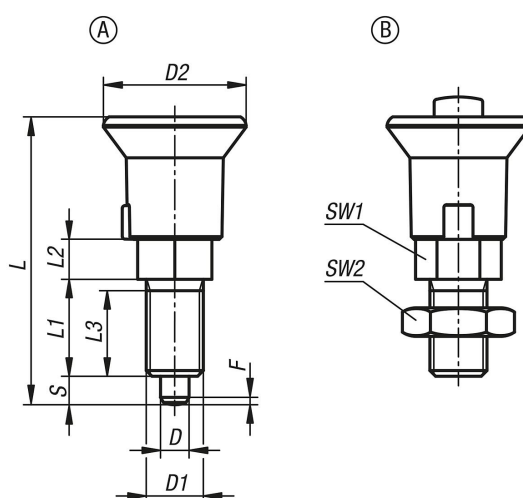
Il pulsante di sblocco rosso consente di modificare la posizione di bloccaggio.

Nota disegno:

Forma A: senza controdado

Forma B: con controdado

Disegni



Sintesi articoli

Spina di posizione con meccanismo di chiusura

Spine di posizione in acciaio o acciaio inox con impugnatura a fungo in plastica e meccanismo di chiusura

Sintesi articoli

N. ordine	Forma	Materiale corpo base	Superficie corpo base	D	D1	D2	L	L1	L2	L3	Corsa S	SW1	SW2	F x 30°	Forza di ripristino N
K1213.11051	A	acciaio	temprato	5	M10x1	25	50,5	17	7	15	5	13	-	1,3	8-12
K1213.12061	A	acciaio	temprato	6	M12x1,5	25	55,5	20	8	17	6	14	-	1,8	4-12
K1213.13081	A	acciaio	temprato	8	M16x1,5	33	76	26	10	23	8	19	-	2,3	10-20
K1213.14101	A	acciaio	temprato	10	M20x1,5	33	82	28	12	25	10	22	-	2,8	3-23
K1213.111051	A	acciaio inox	non temprato	5	M10x1	25	50,5	17	7	15	5	13	-	1,3	8-12
K1213.112061	A	acciaio inox	non temprato	6	M12x1,5	25	55,5	20	8	17	6	14	-	1,8	4-12
K1213.113081	A	acciaio inox	non temprato	8	M16x1,5	33	76	26	10	23	8	19	-	2,3	10-20
K1213.114101	A	acciaio inox	non temprato	10	M20x1,5	33	82	28	12	25	10	22	-	2,8	3-23
K1213.21051	B	acciaio	temprato	5	M10x1	25	50,5	17	7	15	5	13	17	1,3	8-12
K1213.22061	B	acciaio	temprato	6	M12x1,5	25	55,5	20	8	17	6	14	19	1,8	4-12
K1213.23081	B	acciaio	temprato	8	M16x1,5	33	76	26	10	23	8	19	24	2,3	10-20
K1213.24101	B	acciaio	temprato	10	M20x1,5	33	82	28	12	25	10	22	30	2,8	3-23
K1213.121051	B	acciaio inox	non temprato	5	M10x1	25	50,5	17	7	15	5	13	17	1,3	8-12
K1213.122061	B	acciaio inox	non temprato	6	M12x1,5	25	55,5	20	8	17	6	14	19	1,8	4-12
K1213.123081	B	acciaio inox	non temprato	8	M16x1,5	33	76	26	10	23	8	19	24	2,3	10-20
K1213.124101	B	acciaio inox	non temprato	10	M20x1,5	33	82	28	12	25	10	22	30	2,8	3-23