

## Viti ad alette per rondella di guarnizione Hygienic USIT® Freudenberg Process Seals

Descrizione articolo/immagini prodotto



### Descrizione

#### Materiale:

Parti metalliche in acciaio inox 1.4404.

#### Versione:

Finitura lucida.

#### Nota:

Con le viti ad alette si possono realizzare perfettamente dei semplici collegamenti a vite. Esse si possono aprire e richiudere facilmente senza l'ausilio di utensili. La superficie è completamente lucidata a specchio e presenta una rugosità di molto inferiore a Ra 0,8 µm. Il profilo si presenta con angoli smussati e forme arrotondate e lisce. Indipendentemente dalla posizione di montaggio della vite ad alette, lo sporco e i residui di prodotto e/o detergente non possono aderire. La pulizia facile è garantita.

Per sigillare il punto di avvitamento si utilizzano le rondelle di guarnizione Hygienic USIT® di Freudenberg Process. Il gambo della vite ad alette è ideato appositamente per questa guarnizione. Si ottiene una sigillatura del punto di avvitamento con un'ottima tenuta su tutte le superfici che soddisfa i requisiti igienici.

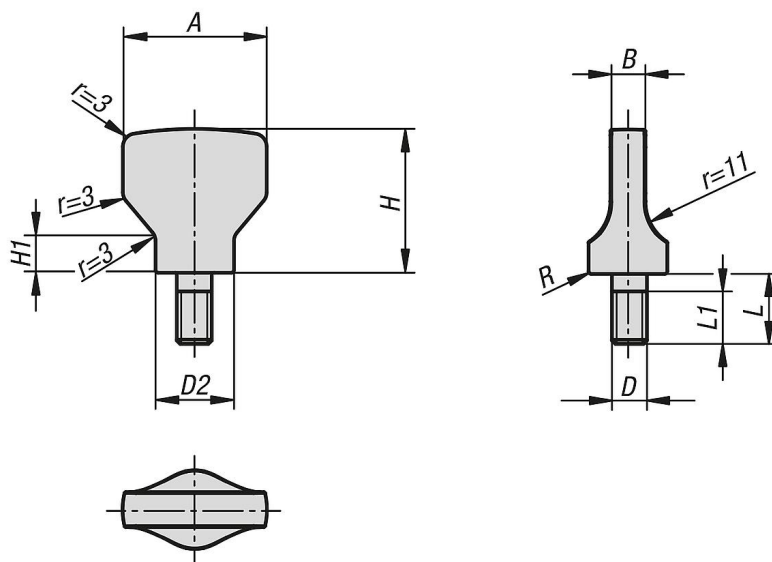
#### Su richiesta:

Altre lunghezze di filettatura, filettatura in pollici.

#### Accessori:

Rondella di guarnizione Hygienic USIT® K1491 per le superfici di avvitamento.

### Disegni



### Sintesi articoli

Viti ad alette per rondella di guarnizione Hygienic USIT® Freudenberg Process Seals

**Viti ad alette per rondella di guarnizione Hygienic USIT® Freudenberg****Process Seals**

Sintesi articoli

N. ordine	A	B	D	D2	H	H1	L	L1	R
<b>K1313.2004X8</b>	20	4	M4	10,8	19	5,3	8	7	0,45
<b>K1313.2105X10</b>	21	5	M5	11,8	21	6	10	9	0,5
<b>K1313.2506X12</b>	25	6	M6	14,2	25	7	12	11	0,55
<b>K1313.3308X16</b>	33	8	M8	18	33	8,4	16	15	0,7
<b>K1313.4010X20</b>	40	10	M10	22,3	40	10	20	19	0,8