

Perno d'arresto con battuta, forma B e D

Descrizione articolo/immagini prodotto



Descrizione

Materiale:

Acciaio, classe di resistenza 5.8.

Versione:

brunito. Perno di bloccaggio temprato e rettificato.

Nota:

Le spine di posizione a leva vengono utilizzate quando il perno di bloccaggio non deve sporgere temporaneamente. Ruotando la barra di bloccaggio di 180° il perno di bloccaggio si ritrae. Una tacca di bloccaggio fa sì che la barra mantenga questa posizione.

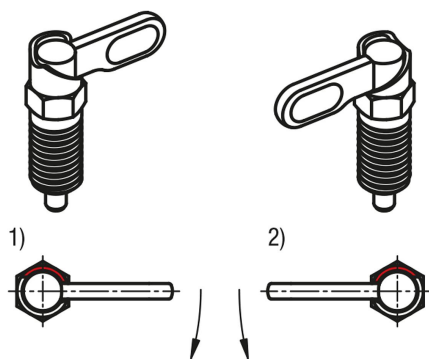
Un arresto a 180° impedisce che la tacca a scatto salti e quindi impedisce che il perno di bloccaggio sporga nuovamente.

Il senso di rotazione della barra viene definito selezionando il lato di battuta.

Nota disegno:

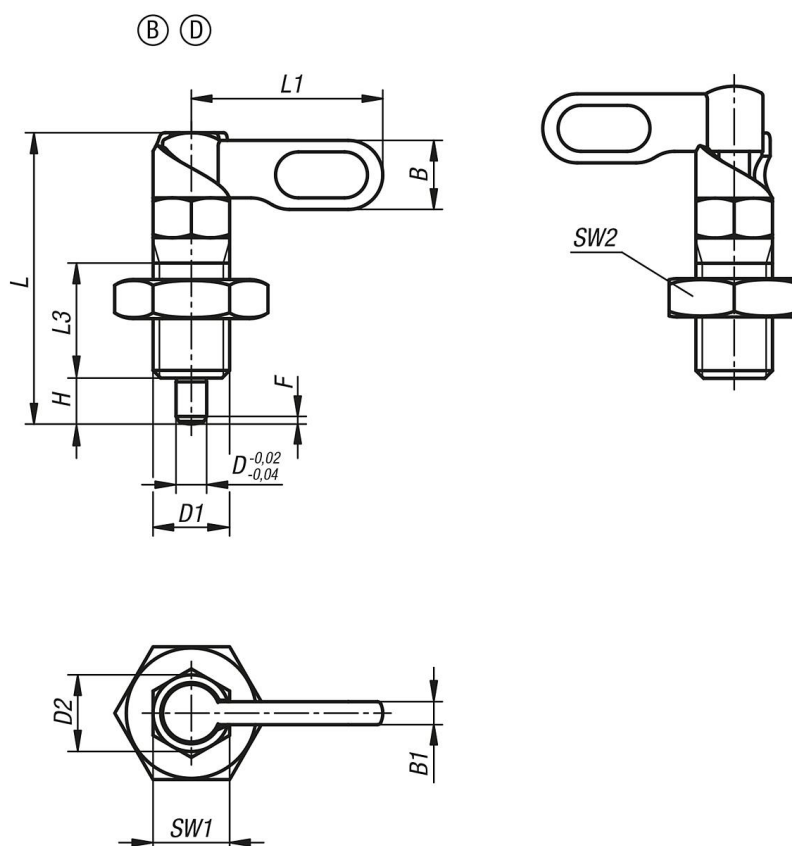
1) Battuta sinistra

2) Battuta destra



Perno d'arresto con battuta, forma B e D

Disegni



Sintesi articoli

| N. ordine | Forma | Versione 2 | D | D1 | D2 | L | L1 | L3 | B | B1 | H | SW1 | SW2 | F x 30° | Forza elastica inizio F1 ca. N | Forza elastica fine F2 ca. N |
|----------------|-------|------------|----|---------|----|------|----|----|------|-----|----|-----|-----|---------|-----------------------------------|---------------------------------|
| K1284.1050410 | B | a sinistra | 4 | M10 | 10 | 38 | 25 | 15 | 9 | 3 | 6 | 10 | 17 | 1 | 8 | 14 |
| K1284.1050510 | B | a sinistra | 5 | M10 | 10 | 38 | 25 | 15 | 9 | 3 | 6 | 10 | 17 | 1,3 | 8 | 14 |
| K1284.1050610 | B | a sinistra | 6 | M10 | 10 | 38 | 25 | 15 | 9 | 3 | 6 | 10 | 17 | 1,8 | 8 | 14 |
| K1284.1050512 | B | a sinistra | 5 | M12 | 12 | 47,8 | 30 | 19 | 10,8 | 3,6 | 8 | 12 | 19 | 1,3 | 8 | 15 |
| K1284.1050612 | B | a sinistra | 6 | M12 | 12 | 47,8 | 30 | 19 | 10,8 | 3,6 | 8 | 12 | 19 | 1,8 | 8 | 15 |
| K1284.1050812 | B | a sinistra | 8 | M12 | 12 | 47,8 | 30 | 19 | 10,8 | 3,6 | 8 | 12 | 19 | 2,3 | 8 | 15 |
| K1284.1050616 | B | a sinistra | 6 | M16 | 16 | 60,4 | 40 | 26 | 14,4 | 4,8 | 10 | 16 | 24 | 1,8 | 15 | 35 |
| K1284.1050816 | B | a sinistra | 8 | M16 | 16 | 60,4 | 40 | 26 | 14,4 | 4,8 | 10 | 16 | 24 | 2,3 | 15 | 35 |
| K1284.1051016 | B | a sinistra | 10 | M16 | 16 | 60,4 | 40 | 26 | 14,4 | 4,8 | 10 | 16 | 24 | 2,8 | 15 | 35 |
| K1284.10508201 | B | a sinistra | 8 | M20x1,5 | 20 | 70 | 50 | 30 | 18 | 6 | 12 | 20 | 30 | 2,3 | 20 | 60 |
| K1284.10510201 | B | a sinistra | 10 | M20x1,5 | 20 | 70 | 50 | 30 | 18 | 6 | 12 | 20 | 30 | 2,8 | 20 | 60 |
| K1284.10512201 | B | a sinistra | 12 | M20x1,5 | 20 | 70 | 50 | 30 | 18 | 6 | 12 | 20 | 30 | 3 | 20 | 60 |
| K1284.1070410 | D | a sinistra | 4 | M10 | 10 | 38 | 25 | 15 | 9 | 3 | 6 | 10 | 17 | 1 | 8 | 14 |
| K1284.1070510 | D | a sinistra | 5 | M10 | 10 | 38 | 25 | 15 | 9 | 3 | 6 | 10 | 17 | 1,3 | 8 | 14 |
| K1284.1070610 | D | a sinistra | 6 | M10 | 10 | 38 | 25 | 15 | 9 | 3 | 6 | 10 | 17 | 1,8 | 8 | 14 |
| K1284.1070512 | D | a sinistra | 5 | M12 | 12 | 47,8 | 30 | 19 | 10,8 | 3,6 | 8 | 12 | 19 | 1,3 | 8 | 15 |
| K1284.1070612 | D | a sinistra | 6 | M12 | 12 | 47,8 | 30 | 19 | 10,8 | 3,6 | 8 | 12 | 19 | 1,8 | 8 | 15 |
| K1284.1070812 | D | a sinistra | 8 | M12 | 12 | 47,8 | 30 | 19 | 10,8 | 3,6 | 8 | 12 | 19 | 2,3 | 8 | 15 |
| K1284.1070616 | D | a sinistra | 6 | M16 | 16 | 60,4 | 40 | 26 | 14,4 | 4,8 | 10 | 16 | 24 | 1,8 | 15 | 35 |
| K1284.1070816 | D | a sinistra | 8 | M16 | 16 | 60,4 | 40 | 26 | 14,4 | 4,8 | 10 | 16 | 24 | 2,3 | 15 | 35 |
| K1284.1071016 | D | a sinistra | 10 | M16 | 16 | 60,4 | 40 | 26 | 14,4 | 4,8 | 10 | 16 | 24 | 2,8 | 15 | 35 |
| K1284.10708201 | D | a sinistra | 8 | M20x1,5 | 20 | 70 | 50 | 30 | 18 | 6 | 12 | 20 | 30 | 2,3 | 20 | 60 |
| K1284.10710201 | D | a sinistra | 10 | M20x1,5 | 20 | 70 | 50 | 30 | 18 | 6 | 12 | 20 | 30 | 2,8 | 20 | 60 |
| K1284.10712201 | D | a sinistra | 12 | M20x1,5 | 20 | 70 | 50 | 30 | 18 | 6 | 12 | 20 | 30 | 3 | 20 | 60 |
| K1284.2050410 | B | a destra | 4 | M10 | 10 | 38 | 25 | 15 | 9 | 3 | 6 | 10 | 17 | 1 | 8 | 14 |
| K1284.2050510 | B | a destra | 5 | M10 | 10 | 38 | 25 | 15 | 9 | 3 | 6 | 10 | 17 | 1,3 | 8 | 14 |
| K1284.2050610 | B | a destra | 6 | M10 | 10 | 38 | 25 | 15 | 9 | 3 | 6 | 10 | 17 | 1,8 | 8 | 14 |

Perno d'arresto con battuta, forma B e D

Sintesi articoli

| N. ordine | Forma | Versione 2 | D | D1 | D2 | L | L1 | L3 | B | B1 | H | SW1 | SW2 | F x 30° | Forza elastica inizio F1 ca. N | Forza elastica fine F2 ca. N |
|----------------|-------|------------|----|---------|----|------|----|----|------|-----|----|-----|-----|---------|-----------------------------------|---------------------------------|
| K1284.2050512 | B | a destra | 5 | M12 | 12 | 47,8 | 30 | 19 | 10,8 | 3,6 | 8 | 12 | 19 | 1,3 | 8 | 15 |
| K1284.2050612 | B | a destra | 6 | M12 | 12 | 47,8 | 30 | 19 | 10,8 | 3,6 | 8 | 12 | 19 | 1,8 | 8 | 15 |
| K1284.2050812 | B | a destra | 8 | M12 | 12 | 47,8 | 30 | 19 | 10,8 | 3,6 | 8 | 12 | 19 | 2,3 | 8 | 15 |
| K1284.2050616 | B | a destra | 6 | M16 | 16 | 60,4 | 40 | 26 | 14,4 | 4,8 | 10 | 16 | 24 | 1,8 | 15 | 35 |
| K1284.2050816 | B | a destra | 8 | M16 | 16 | 60,4 | 40 | 26 | 14,4 | 4,8 | 10 | 16 | 24 | 2,3 | 15 | 35 |
| K1284.2051016 | B | a destra | 10 | M16 | 16 | 60,4 | 40 | 26 | 14,4 | 4,8 | 10 | 16 | 24 | 2,8 | 15 | 35 |
| K1284.20508201 | B | a destra | 8 | M20x1,5 | 20 | 70 | 50 | 30 | 18 | 6 | 12 | 20 | 30 | 2,3 | 20 | 60 |
| K1284.20510201 | B | a destra | 10 | M20x1,5 | 20 | 70 | 50 | 30 | 18 | 6 | 12 | 20 | 30 | 2,8 | 20 | 60 |
| K1284.20512201 | B | a destra | 12 | M20x1,5 | 20 | 70 | 50 | 30 | 18 | 6 | 12 | 20 | 30 | 3 | 20 | 60 |
| K1284.2070410 | D | a destra | 4 | M10 | 10 | 38 | 25 | 15 | 9 | 3 | 6 | 10 | 17 | 1 | 8 | 14 |
| K1284.2070510 | D | a destra | 5 | M10 | 10 | 38 | 25 | 15 | 9 | 3 | 6 | 10 | 17 | 1,3 | 8 | 14 |
| K1284.2070610 | D | a destra | 6 | M10 | 10 | 38 | 25 | 15 | 9 | 3 | 6 | 10 | 17 | 1,8 | 8 | 14 |
| K1284.2070512 | D | a destra | 5 | M12 | 12 | 47,8 | 30 | 19 | 10,8 | 3,6 | 8 | 12 | 19 | 1,3 | 8 | 15 |
| K1284.2070612 | D | a destra | 6 | M12 | 12 | 47,8 | 30 | 19 | 10,8 | 3,6 | 8 | 12 | 19 | 1,8 | 8 | 15 |
| K1284.2070812 | D | a destra | 8 | M12 | 12 | 47,8 | 30 | 19 | 10,8 | 3,6 | 8 | 12 | 19 | 2,3 | 8 | 15 |
| K1284.2070616 | D | a destra | 6 | M16 | 16 | 60,4 | 40 | 26 | 14,4 | 4,8 | 10 | 16 | 24 | 1,8 | 15 | 35 |
| K1284.2070816 | D | a destra | 8 | M16 | 16 | 60,4 | 40 | 26 | 14,4 | 4,8 | 10 | 16 | 24 | 2,3 | 15 | 35 |
| K1284.2071016 | D | a destra | 10 | M16 | 16 | 60,4 | 40 | 26 | 14,4 | 4,8 | 10 | 16 | 24 | 2,8 | 15 | 35 |
| K1284.20708201 | D | a destra | 8 | M20x1,5 | 20 | 70 | 50 | 30 | 18 | 6 | 12 | 20 | 30 | 2,3 | 20 | 60 |
| K1284.20710201 | D | a destra | 10 | M20x1,5 | 20 | 70 | 50 | 30 | 18 | 6 | 12 | 20 | 30 | 2,8 | 20 | 60 |
| K1284.20712201 | D | a destra | 12 | M20x1,5 | 20 | 70 | 50 | 30 | 18 | 6 | 12 | 20 | 30 | 3 | 20 | 60 |