

## Perno d'arresto con battuta, forma A e C

Descrizione articolo/immagini prodotto



### Descrizione

**Materiale:**

Acciaio, classe di resistenza 5.8.

**Versione:**

brunito. Perno di bloccaggio temprato e rettificato.

**Nota:**

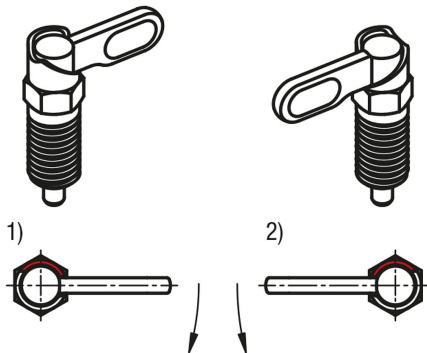
Le spine di posizione a leva vengono utilizzate quando il perno di bloccaggio non deve sporgere temporaneamente. Ruotando la barra di bloccaggio di 180° il perno di bloccaggio si ritrae. Una tacca di bloccaggio fa sì che la barra mantenga questa posizione.

Un arresto a 180° impedisce che la tacca a scatto salti e quindi impedisce che il perno di bloccaggio sporga nuovamente.

Il senso di rotazione della barra viene definito selezionando il lato di battuta.

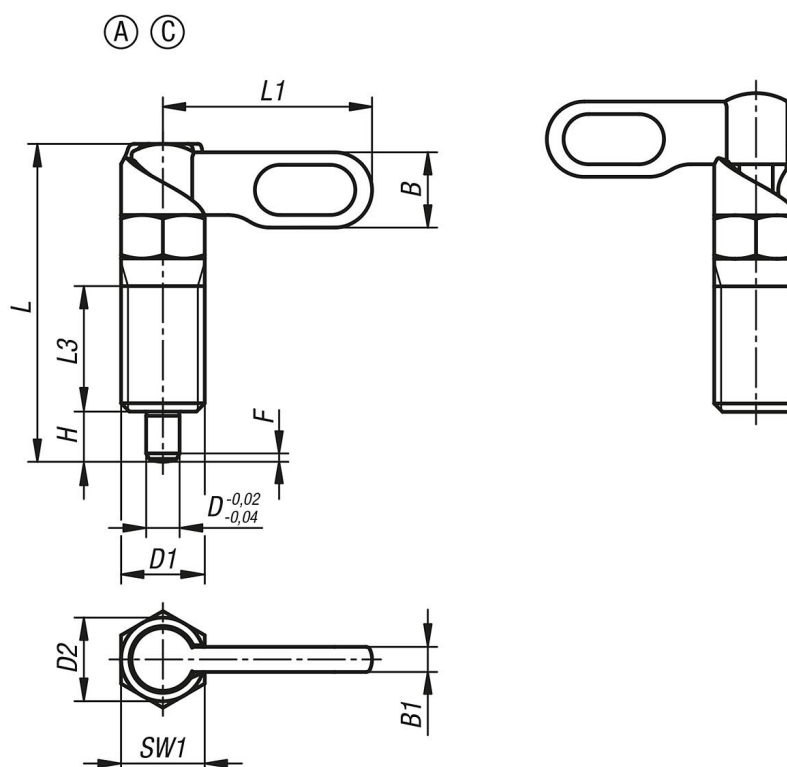
**Nota disegno:**

- 1) Battuta sinistra
- 2) Battuta destra



# Perno d'arresto con battuta, forma A e C

Disegni



## Sintesi articoli

N. ordine	Forma	Versione 2	D	D1	D2	L	L1	L3	B	B1	H	SW1	F x 30°	Forza elastica inizio F1 ca. N	Forza elastica fine F2 ca. N
K1284.1040410	A	a sinistra	4	M10	10	38	25	15	9	3	6	10	1	8	14
K1284.1040510	A	a sinistra	5	M10	10	38	25	15	9	3	6	10	1,3	8	14
K1284.1040610	A	a sinistra	6	M10	10	38	25	15	9	3	6	10	1,8	8	14
K1284.1040512	A	a sinistra	5	M12	12	47,8	30	19	10,8	3,6	8	12	1,3	8	15
K1284.1040612	A	a sinistra	6	M12	12	47,8	30	19	10,8	3,6	8	12	1,8	8	15
K1284.1040812	A	a sinistra	8	M12	12	47,8	30	19	10,8	3,6	8	12	2,3	8	15
K1284.1040616	A	a sinistra	6	M16	16	60,4	40	26	14,4	4,8	10	16	1,8	15	35
K1284.1040816	A	a sinistra	8	M16	16	60,4	40	26	14,4	4,8	10	16	2,3	15	35
K1284.1041016	A	a sinistra	10	M16	16	60,4	40	26	14,4	4,8	10	16	2,8	15	35
K1284.10408201	A	a sinistra	8	M20x1,5	20	70	50	30	18	6	12	20	2,3	20	60
K1284.10410201	A	a sinistra	10	M20x1,5	20	70	50	30	18	6	12	20	2,8	20	60
K1284.10412201	A	a sinistra	12	M20x1,5	20	70	50	30	18	6	12	20	3	20	60
K1284.1060410	C	a sinistra	4	M10	10	38	25	15	9	3	6	10	1	8	14
K1284.1060510	C	a sinistra	5	M10	10	38	25	15	9	3	6	10	1,3	8	14
K1284.1060610	C	a sinistra	6	M10	10	38	25	15	9	3	6	10	1,8	8	14
K1284.1060512	C	a sinistra	5	M12	12	47,8	30	19	10,8	3,6	8	12	1,3	8	15
K1284.1060612	C	a sinistra	6	M12	12	47,8	30	19	10,8	3,6	8	12	1,8	8	15
K1284.1060812	C	a sinistra	8	M12	12	47,8	30	19	10,8	3,6	8	12	2,3	8	15
K1284.1060616	C	a sinistra	6	M16	16	60,4	40	26	14,4	4,8	10	16	1,8	15	35
K1284.1060816	C	a sinistra	8	M16	16	60,4	40	26	14,4	4,8	10	16	2,3	15	35
K1284.1061016	C	a sinistra	10	M16	16	60,4	40	26	14,4	4,8	10	16	2,8	15	35
K1284.10608201	C	a sinistra	8	M20x1,5	20	70	50	30	18	6	12	20	2,3	20	60
K1284.10610201	C	a sinistra	10	M20x1,5	20	70	50	30	18	6	12	20	2,8	20	60
K1284.10612201	C	a sinistra	12	M20x1,5	20	70	50	30	18	6	12	20	3	20	60
K1284.2040410	A	a destra	4	M10	10	38	25	15	9	3	6	10	1	8	14
K1284.2040510	A	a destra	5	M10	10	38	25	15	9	3	6	10	1,3	8	14
K1284.2040610	A	a destra	6	M10	10	38	25	15	9	3	6	10	1,8	8	14
K1284.2040512	A	a destra	5	M12	12	47,8	30	19	10,8	3,6	8	12	1,3	8	15
K1284.2040612	A	a destra	6	M12	12	47,8	30	19	10,8	3,6	8	12	1,8	8	15
K1284.2040812	A	a destra	8	M12	12	47,8	30	19	10,8	3,6	8	12	2,3	8	15

## Perno d'arresto con battuta, forma A e C

### Sintesi articoli

N. ordine	Forma	Versione 2	D	D1	D2	L	L1	L3	B	B1	H	SW1	F x 30°	Forza elastica inizio F1 ca. N	Forza elastica fine F2 ca. N
K1284.2040616	A	a destra	6	M16	16	60,4	40	26	14,4	4,8	10	16	1,8	15	35
K1284.2040816	A	a destra	8	M16	16	60,4	40	26	14,4	4,8	10	16	2,3	15	35
K1284.2041016	A	a destra	10	M16	16	60,4	40	26	14,4	4,8	10	16	2,8	15	35
K1284.20408201	A	a destra	8	M20x1,5	20	70	50	30	18	6	12	20	2,3	20	60
K1284.20410201	A	a destra	10	M20x1,5	20	70	50	30	18	6	12	20	2,8	20	60
K1284.20412201	A	a destra	12	M20x1,5	20	70	50	30	18	6	12	20	3	20	60
K1284.2060410	C	a destra	4	M10	10	38	25	15	9	3	6	10	1	8	14
K1284.2060510	C	a destra	5	M10	10	38	25	15	9	3	6	10	1,3	8	14
K1284.2060610	C	a destra	6	M10	10	38	25	15	9	3	6	10	1,8	8	14
K1284.2060512	C	a destra	5	M12	12	47,8	30	19	10,8	3,6	8	12	1,3	8	15
K1284.2060612	C	a destra	6	M12	12	47,8	30	19	10,8	3,6	8	12	1,8	8	15
K1284.2060812	C	a destra	8	M12	12	47,8	30	19	10,8	3,6	8	12	2,3	8	15
K1284.2060616	C	a destra	6	M16	16	60,4	40	26	14,4	4,8	10	16	1,8	15	35
K1284.2060816	C	a destra	8	M16	16	60,4	40	26	14,4	4,8	10	16	2,3	15	35
K1284.2061016	C	a destra	10	M16	16	60,4	40	26	14,4	4,8	10	16	2,8	15	35
K1284.20608201	C	a destra	8	M20x1,5	20	70	50	30	18	6	12	20	2,3	20	60
K1284.20610201	C	a destra	10	M20x1,5	20	70	50	30	18	6	12	20	2,8	20	60
K1284.20612201	C	a destra	12	M20x1,5	20	70	50	30	18	6	12	20	3	20	60