

## Perno d'arresto in acciaio inox con battuta, forma A

Descrizione articolo/immagini prodotto



### Descrizione

**Materiale:**

Acciaio inox 1.4305.

**Versione:**

Superficie non trattata. Perno di bloccaggio rettificato, non temprato

**Nota:**

Le spine di posizione a leva vengono utilizzate quando il perno di bloccaggio non deve sporgere temporaneamente. Ruotando la barra di bloccaggio di 180° il perno di bloccaggio si ritrae. Una tacca di bloccaggio fa sì che la barra mantenga questa posizione.

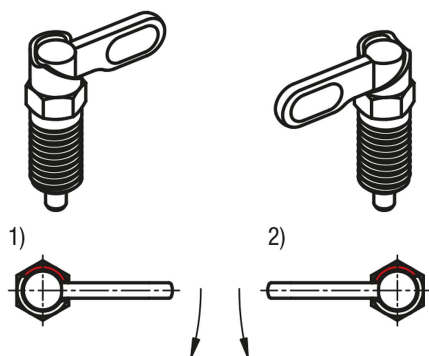
Un arresto a 180° impedisce che la tacca a scatto salti e quindi impedisce che il perno di bloccaggio sporga nuovamente.

Il senso di rotazione della barra viene definito selezionando il lato di battuta.

**Nota disegno:**

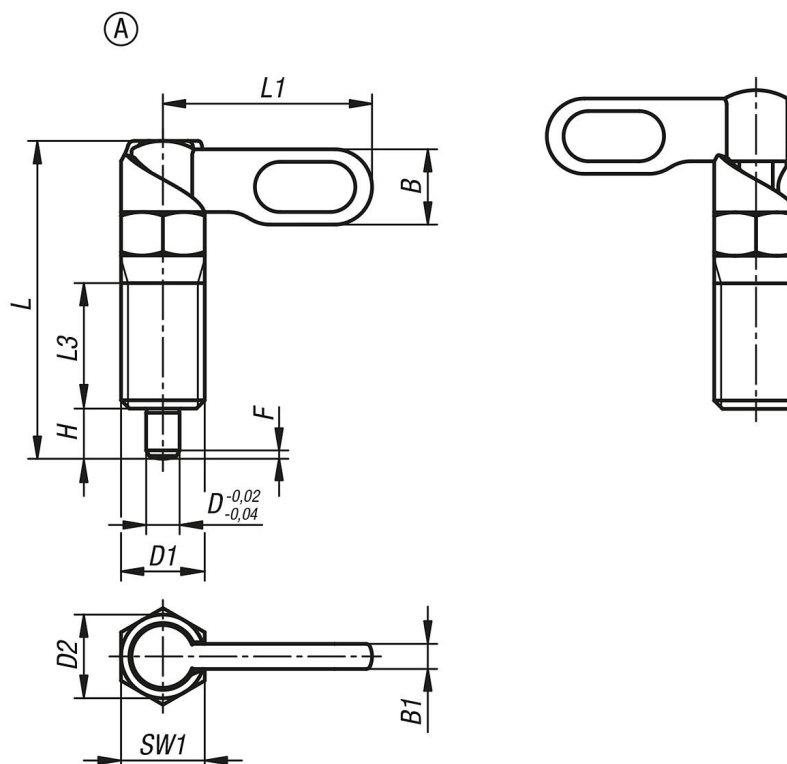
1) Battuta sinistra

2) Battuta destra



## Perno d'arresto in acciaio inox con battuta, forma A

Disegni



### Sintesi articoli

N. ordine	Forma	Versione 2	D	D1	D2	L	L1	L3	B	B1	H	SW1	F x 30°	Forza elastica inizio F1 ca. N	Forza elastica fine F2 ca. N
K1285.1040410	A	a sinistra	4	M10	10	38	25	15	9	3	6	10	1	8	14
K1285.1040510	A	a sinistra	5	M10	10	38	25	15	9	3	6	10	1,3	8	14
K1285.1040610	A	a sinistra	6	M10	10	38	25	15	9	3	6	10	1,8	8	14
K1285.1040512	A	a sinistra	5	M12	12	47,8	30	19	10,8	3,6	8	12	1,3	8	15
K1285.1040612	A	a sinistra	6	M12	12	47,8	30	19	10,8	3,6	8	12	1,8	8	15
K1285.1040812	A	a sinistra	8	M12	12	47,8	30	19	10,8	3,6	8	12	2,3	8	15
K1285.1040616	A	a sinistra	6	M16	16	60,4	40	26	14,4	4,8	10	16	1,8	15	35
K1285.1040816	A	a sinistra	8	M16	16	60,4	40	26	14,4	4,8	10	16	2,3	15	35
K1285.1041016	A	a sinistra	10	M16	16	60,4	40	26	14,4	4,8	10	16	2,8	15	35
K1285.10408201	A	a sinistra	8	M20x1,5	20	70	50	30	18	6	12	20	2,3	20	60
K1285.10410201	A	a sinistra	10	M20x1,5	20	70	50	30	18	6	12	20	2,8	20	60
K1285.10412201	A	a sinistra	12	M20x1,5	20	70	50	30	18	6	12	20	3	20	60
K1285.2040410	A	a destra	4	M10	10	38	25	15	9	3	6	10	1	8	14
K1285.2040510	A	a destra	5	M10	10	38	25	15	9	3	6	10	1,3	8	14
K1285.2040610	A	a destra	6	M10	10	38	25	15	9	3	6	10	1,8	8	14
K1285.2040512	A	a destra	5	M12	12	47,8	30	19	10,8	3,6	8	12	1,3	8	15
K1285.2040612	A	a destra	6	M12	12	47,8	30	19	10,8	3,6	8	12	1,8	8	15
K1285.2040812	A	a destra	8	M12	12	47,8	30	19	10,8	3,6	8	12	2,3	8	15
K1285.2040616	A	a destra	6	M16	16	60,4	40	26	14,4	4,8	10	16	1,8	15	35
K1285.2040816	A	a destra	8	M16	16	60,4	40	26	14,4	4,8	10	16	2,3	15	35
K1285.2041016	A	a destra	10	M16	16	60,4	40	26	14,4	4,8	10	16	2,8	15	35
K1285.20408201	A	a destra	8	M20x1,5	20	70	50	30	18	6	12	20	2,3	20	60
K1285.20410201	A	a destra	10	M20x1,5	20	70	50	30	18	6	12	20	2,8	20	60
K1285.20412201	A	a destra	12	M20x1,5	20	70	50	30	18	6	12	20	3	20	60

