

Cerniere in acciaio inox

Descrizione articolo/immagini prodotto



Descrizione

Materiale:

Cerniera in acciaio inox 1.4401.

Perno in acciaio inox 1.4104.

Versione:

Finitura lucida.

Nota:

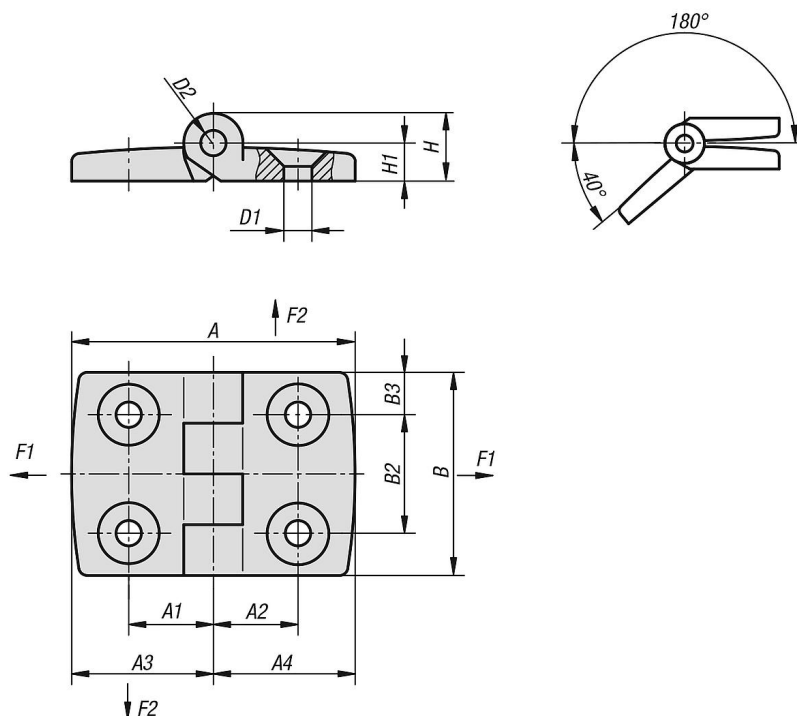
Cerniera per elementi piatti e profili in alluminio, non scardinabile. Asse chiuso lateralmente. Viti incassate, quindi deposito minimo di sporcizia.

I valori di carico indicati delle cerniere sono valori indicativi non vincolanti che non tengono conto dei fattori di sicurezza e sono dati con esclusione di qualsiasi responsabilità. I valori indicati sono solo a scopo informativo e non costituiscono una garanzia legalmente vincolante delle caratteristiche.

I valori di carico sono determinati in condizioni di laboratorio. Ogni utente deve valutare individualmente se la cerniera è adatta alla rispettiva applicazione.

I diversi materiali a cui le cerniere sono attaccate e i tipi di fissaggio, le condizioni atmosferiche e l'usura possono influenzare i valori accertati.

Disegni



Sintesi articoli

Cerniere in acciaio inox

Cerniere in acciaio inox**Sintesi articoli**

N. ordine	A	A1	A2	A3	A4	B	B2	B3	D1	D2	H	H1	F1 N	F2 N
K1343.04191212	38	11,5	11,5	19	19	30	14	8	4,5	3	9,5	5,5	700	450