

## Volantini a disco con impugnatura girevole

Descrizione articolo/immagini prodotto



### Descrizione

**Materiale:**

Acciaio inox 1.4301.

**Versione:**

tornito non trattato.

Mozzo con foro di centraggio.

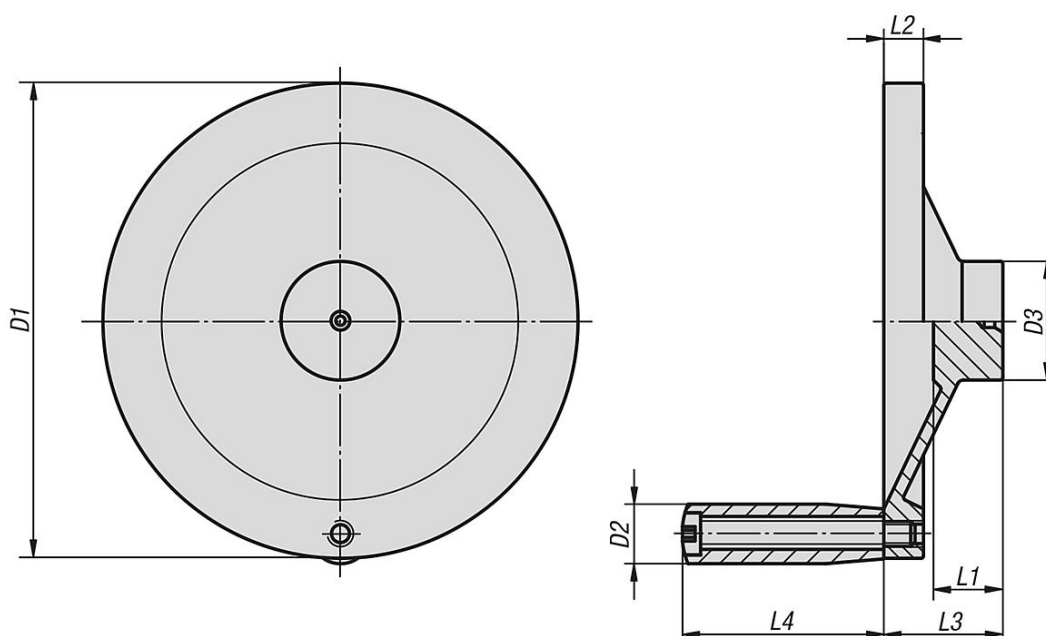
**Su richiesta:**

Acciaio inox 1.4401.

Acciaio inox 1.4404.

Acciaio inox 1.4571.

### Disegni



### Sintesi articoli

#### Volantini a disco in acciaio inox con impugnatura girevole

N. ordine	D1	D2	D3	L1	L2	L3	L4
K1307.4076X00	76,2	9,91	22,1	17,02	6,1	27,9	37,9
K1307.4101X00	101,6	11,94	25,9	18,03	7,87	31,7	39,88
K1307.4152X00	152,4	19,05	38,1	22,1	12,7	38,1	63,5
K1307.4203X00	203,2	22,1	45,7	24,13	14,22	45,7	76,2
K1307.4254X00	254	22,1	50,8	26,67	15,75	50,8	76,2

