

## Serratura girevole in acciaio inox con impugnatura a L

Descrizione articolo/immagini prodotto



### Descrizione

#### Materiale:

Acciaio inox 1.4401.

#### Versione:

non trattato.  
Impugnatura lucidata.

#### Nota:

Serratura girevole con impugnatura a L. Inseribile a destra o sinistra con un percorso di chiusura di 90°. La serratura girevole può essere inserita pre-assemblata. Classe di protezione IP65. Ordinare la linguetta separatamente nel modello desiderato. Ogni linguetta può essere combinata con questo alloggiamento. Le serrature girevoli bloccabili sono fornite con 2 chiavi ciascuna. La serratura è a chiusura universale, ovvero ogni serratura può essere aperta con la stessa chiave.

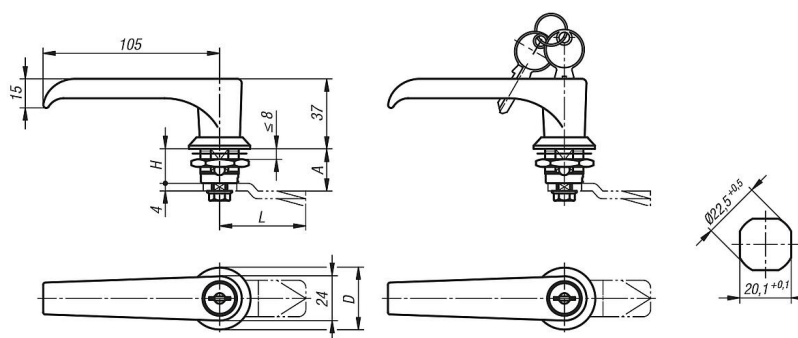
#### Su richiesta:

Disponibile per spessore porta di 20 e 40 mm.

#### Accessori:

Linguetta per serratura girevole in acciaio inox K1340.

### Disegni



### Sintesi articoli

N. ordine	Azionamento	D	H
K1359.118	impugnatura a L	32	18
K1359.218	impugnatura a L con serratura	32	18