

Cerniere a molla in acciaio, acciaio inox o alluminio 120 mm, molla di apertura

Descrizione articolo/immagini prodotto



Descrizione

Materiale:

Acciaio, acciaio inox 1.4301 o alluminio 5754.
Molla di trazione in acciaio o acciaio inox.

Versione:

Acciaio, non trattato o zincato.
Alluminio e acciaio inox non trattato.
Molla di trazione in lega di zinco-alluminio.

Nota:

Cerniere in versione a rullo.
Angolo di apertura 270°.

Coppia di serraggio della molla:

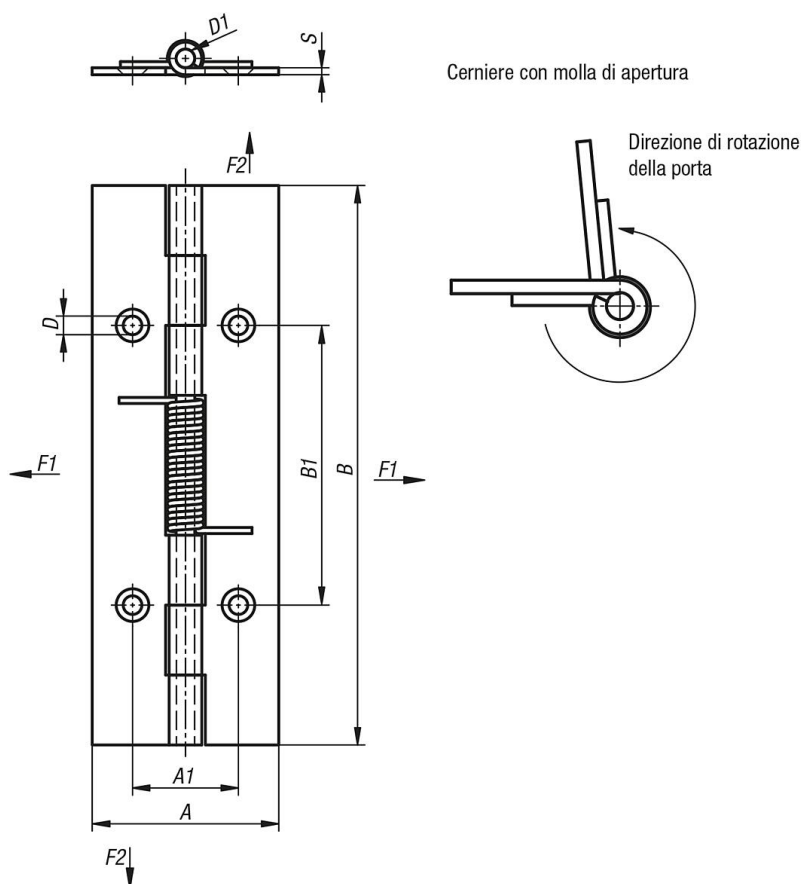
$M(0^\circ) : 0,85 \text{ Nm} / M(90^\circ) : 0,56 \text{ Nm} / M(180^\circ) : 0,28 \text{ Nm}$

Nelle cerniere di alluminio le molle di trazione sono in acciaio con una lega di zinco-alluminio.

Forma A: senza fori

Forma B: con fori

Disegni



Cerniere a molla in acciaio, acciaio inox o alluminio 120 mm, molla di apertura

Sintesi articoli

N. ordine	Forma	Versione 1	Materiale corpo base	A	A1	B	B1	D	D1	S
K1175.4012000	A	molla di apertura	acciaio	40	-	120	-	-	4	1,5
K1175.4012001	B	molla di apertura	acciaio	40	22,7	120	60	4	4	1,5
K1175.14012000	A	molla di apertura	acciaio inox A2	40	-	120	-	-	4	1,5
K1175.14012001	B	molla di apertura	acciaio inox A2	40	22,7	120	60	4	4	1,5
K1175.24012000	A	molla di apertura	alluminio	40	-	120	-	-	4	1,5
K1175.24012001	B	molla di apertura	alluminio	40	22,7	120	60	4	4	1,5