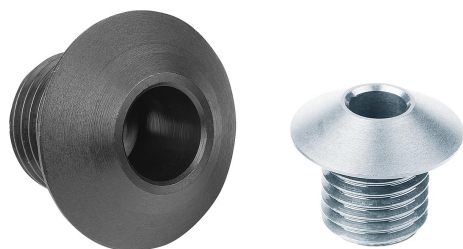


Boccole di posizionamento per spine di posizionamento

Descrizione articolo/immagini prodotto



Descrizione

Materiale:

Acciaio o acciaio inox 1.4034.

Versione:

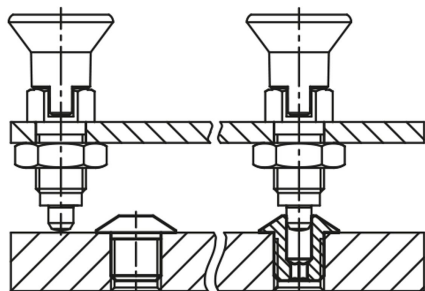
Acciaio temprato e brunito.

Acciaio inox, temprato e non trattato.

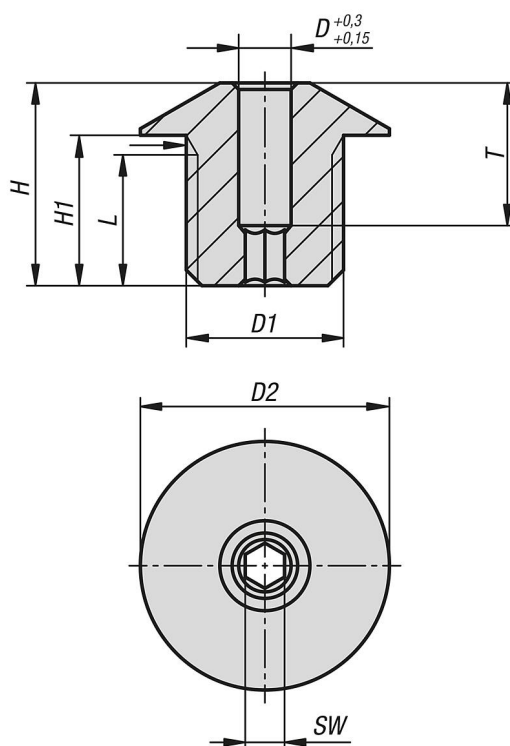
Nota:

Boccole di posizionamento adatte alle spine di posizionamento.

Adattato ai pezzi di supporto K0638.



Disegni



Sintesi articoli

Boccole di posizionamento per spine di posizionamento

N. ordine	Materiale corpo base	D	D1	D2	H	H1	L	SW	T
K1290.04	acciaio	4	M12x1,5	19	15,5	11,5	10	3	11
K1290.05	acciaio	5	M12x1,5	19	15,5	11,5	10	4	10
K1290.06	acciaio	6	M12x1,5	19	15,5	11,5	10	4	10

Boccole di posizionamento per spine di posizionamento

Sintesi articoli

N. ordine	Materiale corpo base	D	D1	D2	H	H1	L	SW	T
K1290.08	acciaio	8	M16x1,5	26	19,5	14,5	13	6	12
K1290.10	acciaio	10	M16x1,5	26	19,5	14,5	13	6	12
K1290.104	acciaio inox	4	M12x1,5	19	15,5	11,5	10	3	11
K1290.105	acciaio inox	5	M12x1,5	19	15,5	11,5	10	4	10
K1290.106	acciaio inox	6	M12x1,5	19	15,5	11,5	10	4	10
K1290.108	acciaio inox	8	M16x1,5	26	19,5	14,5	13	6	12
K1290.110	acciaio inox	10	M16x1,5	26	19,5	14,5	13	6	12