

## Serratura girevole in acciaio inox modello piccolo

Descrizione articolo/immagini prodotto



### Descrizione

#### Materiale:

Alloggiamento in acciaio inox 1.4404.

Azionamento e dado di fissaggio in acciaio inox 1.4404.

Linguetta in acciaio inox 1.4301.

#### Versione:

Superficie non trattata.

#### Nota:

La serratura girevole può essere inserita preassemblata e ha un percorso di chiusura di 90°. Utilizzabile a destra o sinistra. Resistente all'acqua e alla polvere secondo IP65 a norma EN 60529.

Ordinare la linguetta a parte, nel modello desiderato. Ogni linguetta può essere combinata con ogni alloggiamento.

#### Accessori:

Chiave a tubo K0535

#### Nota disegno:

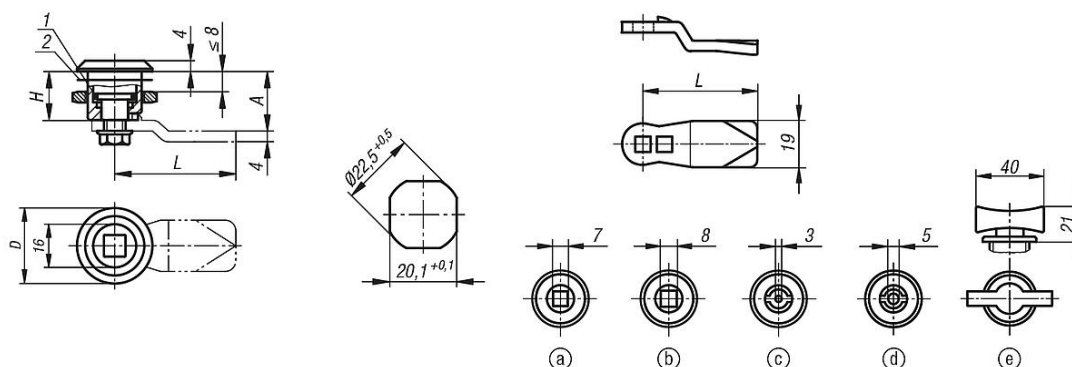
Azionamento:

- Chiave quadra 7 mm
- Chiave quadra 8 mm
- Chiave a doppio incavo 3 mm
- Chiave a doppio incavo 5 mm
- Leva

1) O-ring

2) Guarnizione piatta

### Disegni



### Sintesi articoli

#### Serratura girevole in acciaio inox, modello piccolo

N. ordine	Azionamento	D	H
K1351.1718	quadro 7 mm	28	18
K1351.1818	quadro 8 mm	28	18

## Serratura girevole in acciaio inox modello piccolo

### Sintesi articoli

N. ordine	Azionamento	D	H
K1351.4318	doppio incavo 3 mm	28	18
K1351.4518	doppio incavo 5 mm	28	18
K1351.0018	leva	28	18

### Linguetta per serrature girevoli

N. ordine	A	L
K1340.45060	6	45
K1340.45080	8	45
K1340.45100	10	45
K1340.45140	14	45
K1340.45160	16	45
K1340.45180	18	45
K1340.45200	20	45
K1340.45220	22	45
K1340.45240	24	45
K1340.45260	26	45
K1340.45280	28	45
K1340.45320	32	45
K1340.45500	50	45