

Chiusura a leva in acciaio inox con dispositivo di sgancio

Descrizione articolo/immagini prodotto



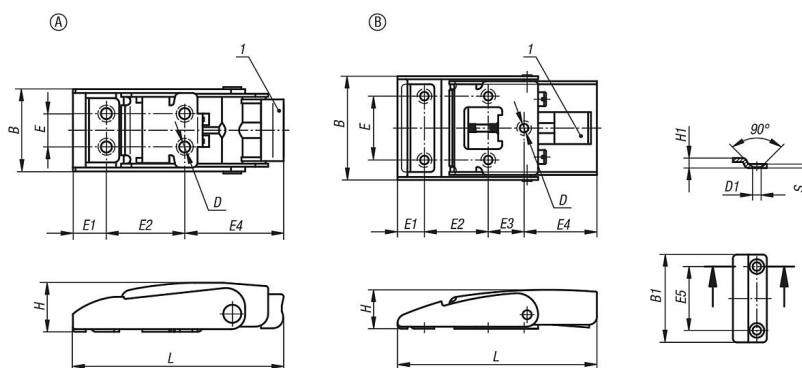
Descrizione

Materiale:
Acciaio inox 1.4301.

Versione:
non trattato.
La superficie delle chiusure a leva è satinata.

Nota disegno:
1) Dispositivo di scatto

Disegni



Sintesi articoli

Chiusura a leva in acciaio inox con dispositivo di sgancio

N. ordine	Forma	L	E	E1	E2	E3	E4	B	H	D	B1	E5	H1	D1	S
K1357.43082	A	82	13	13,5	30	-	38,5	33,6	19,5	4,3	25	13	5	4,3	2
K1357.43100	B	100	32	13,5	32	18	36,5	53	19,5	4,3	44	32	5	4,3	2