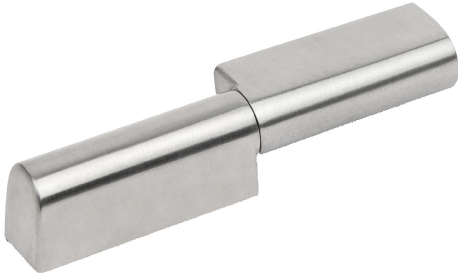


Cerniere in acciaio inox avvitabili

Descrizione articolo/immagini prodotto



Descrizione

Materiale:

Acciaio inox 1.4401.

Versione:

satinato.

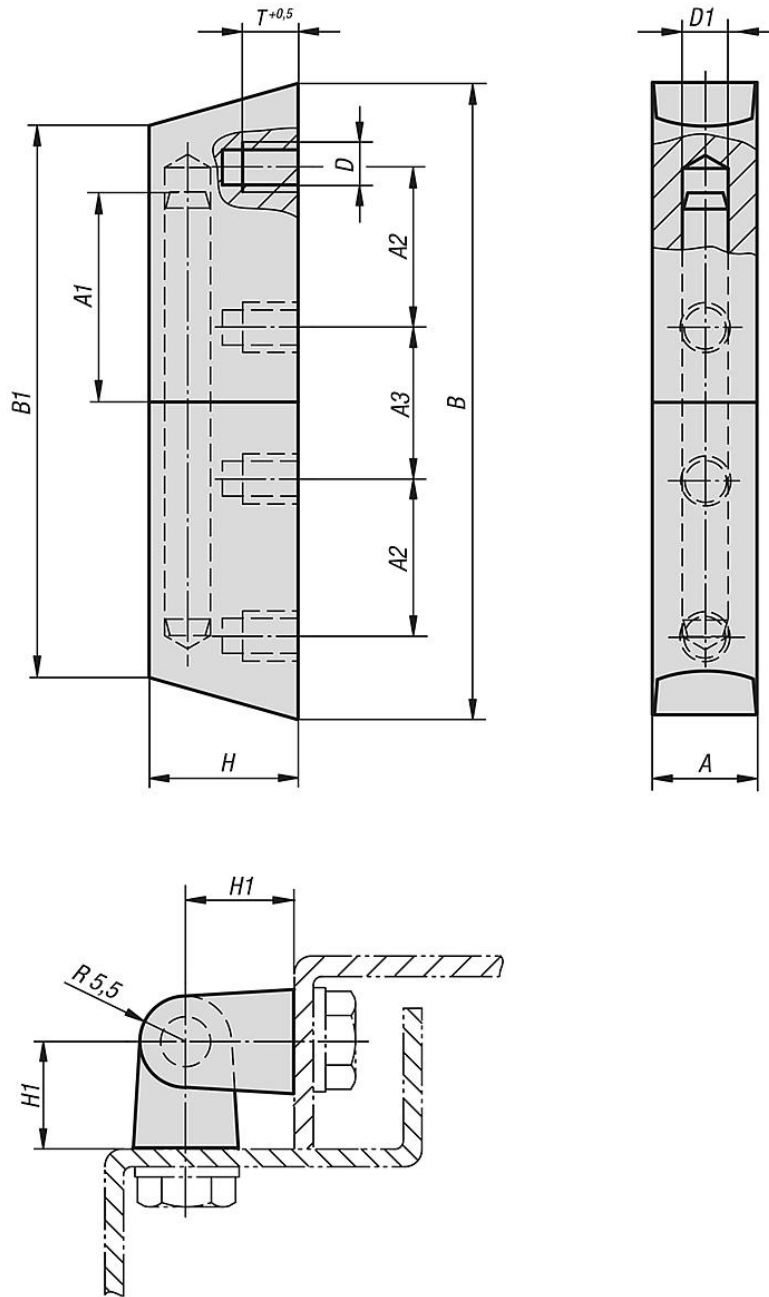
Nota:

Cerniera da avvitare amovibile, utilizzabile a destra o sinistra.

Le estremità inclinate della cerniera impediscono il deposito di sporcizia.

Cerniere in acciaio inox avvitabili

Disegni



Sintesi articoli

Cerniere in acciaio inox, avvitabili

N. ordine	A	A1	A2	A3	B	B1	D	D1	T	H	H1
K1304.1761218	12,5	23	19	18	76	66	M6	6	6	18,5	13

