

Volantini DIN 950, in acciaio inox

Descrizione articolo/immagini prodotto

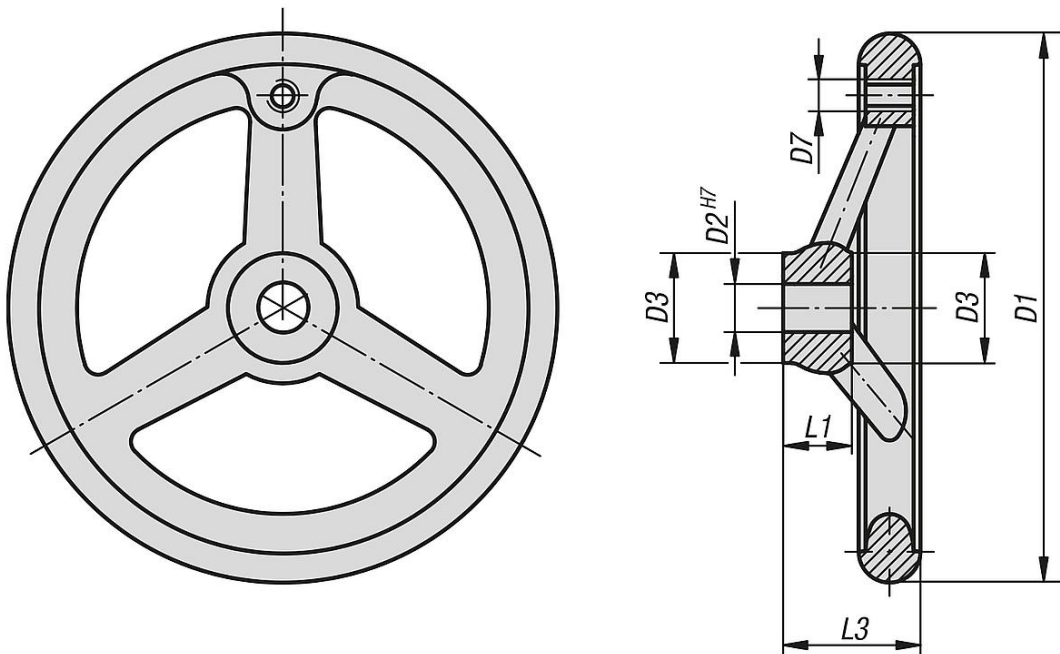


Descrizione

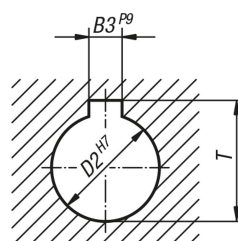
Materiale:
Acciaio inox 1.4401.

Versione:
Corona tornita
e lucidata.

Disegni



DIN 6885-1



Sintesi articoli

Volantini DIN 950 in acciaio inox

Volantini DIN 950, in acciaio inox

Sintesi articoli

N. ordine	Materiale corpo base	Versione 1	D1	D2	D3	D7	L1	L3	B3	T	N. di raggi
K1208.0100X10	acciaio inox A4	foro calibrato	100	10H7	26	M6	17	33	-	-	3
K1208.0125X12	acciaio inox A4	foro calibrato	125	12H7	28	M8	18	36	-	-	3
K1208.0160X16	acciaio inox A4	foro calibrato	160	16H7	32	M10	20	40	-	-	3
K1208.0200X18	acciaio inox A4	foro calibrato	200	18H7	38	M10	24	45	-	-	3
K1208.1100X10	acciaio inox A4	foro calibrato con cava	100	10H7	26	M6	17	33	3	11,4	3
K1208.1125X12	acciaio inox A4	foro calibrato con cava	125	12H7	28	M8	18	36	4	13,8	3
K1208.1160X16	acciaio inox A4	foro calibrato con cava	160	16H7	32	M10	20	40	5	18,3	3
K1208.1200X18	acciaio inox A4	foro calibrato con cava	200	18H7	38	M10	24	45	6	20,8	3