

Sfere portanti per carico pesante ideali per applicazioni esterne

Descrizione articolo/immagini prodotto



Descrizione

Materiale:

Elementi sferici acciaio inox 1.4021.

Alloggiamento acciaio inox 1.4301.

Versione:

Superficie non trattata.

Nota:

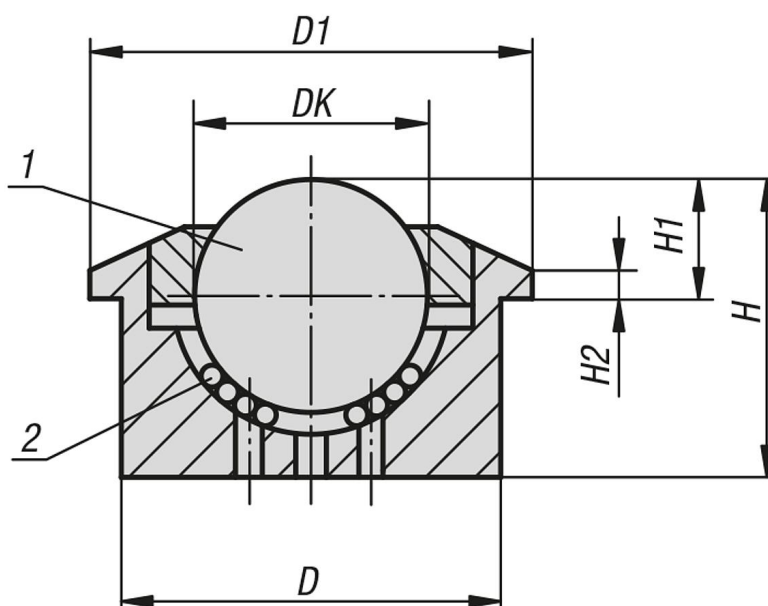
Le sfere portanti in acciaio pieno sono concepite per una lunga durata con carico d'urto. Tutte le unità sono dotate dell'alloggiamento in acciaio pieno e superficie temprata. Grazie alle numerose aperture autopulenti, le sfere portanti hanno un altissimo grado di autopulizia. Per questo sono particolarmente adatte per l'impiego in impianti esterni.

Nota disegno:

1) Sfera di carico

2) Sfera portante

Disegni



Sintesi articoli

Sfere portanti per carico pesante ideali per uso all'aperto

N. ordine	DK	D1	D	H	H1	H2	Fattore di carico C (N)
K1325.330	30	55	45±0,080	36,8	13,8±0,2	3,4	2000

