

## Cerniere da avvitare in acciaio inox

Descrizione articolo/immagini prodotto



### Descrizione

**Materiale:**

Acciaio inox 1.4301.

**Versione:**

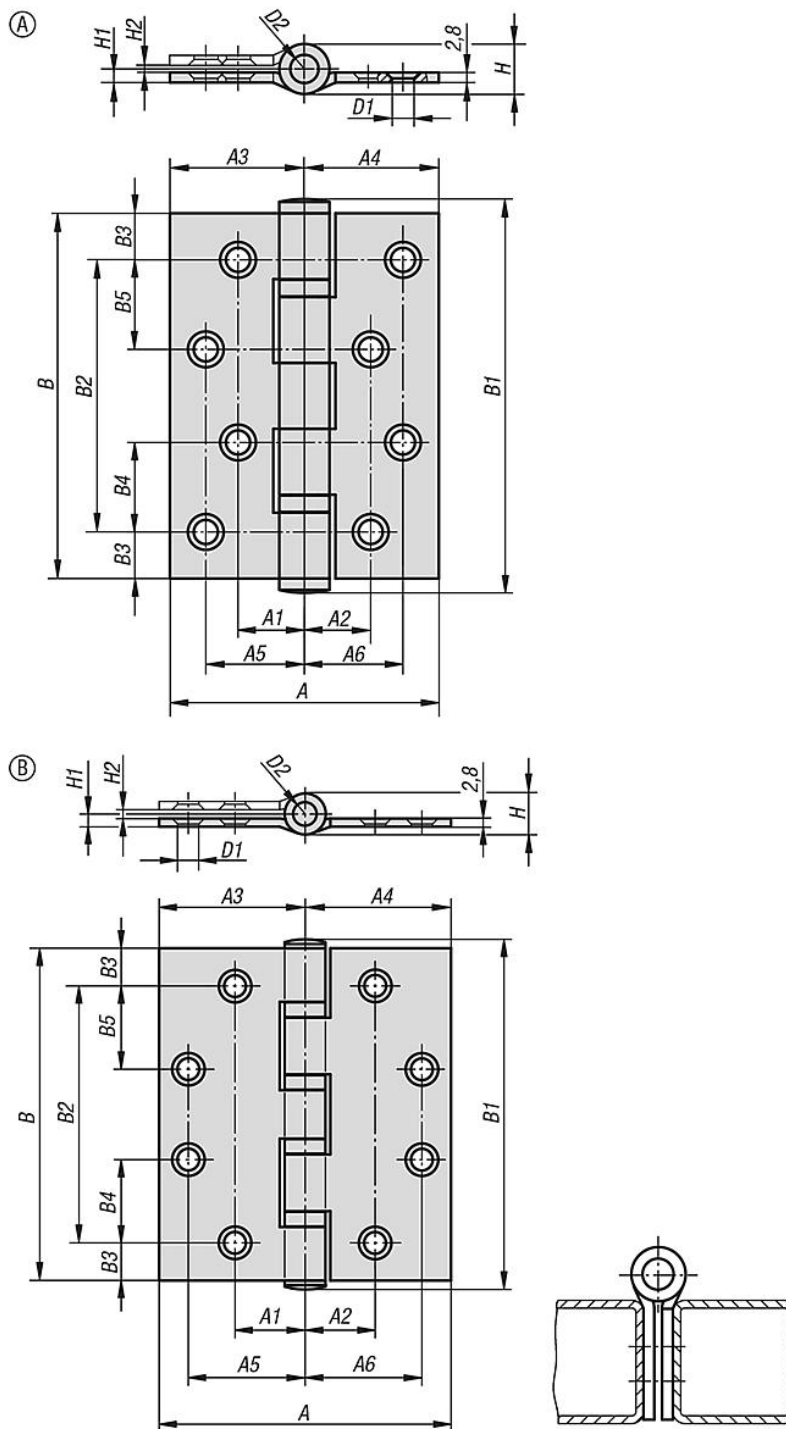
finitura opaca.

**Nota:**

Cerniera da avvitare per porta interna. L'angolo di apertura è di max. 270°.

Cerniere da avvitare in acciaio inox

Disegni



Sintesi articoli

Cerniere da avvitare in acciaio inox

| N. ordine      | Forma | A   | A1   | A2   | A3   | A4   | A5   | A6   | B   | B1  | B2 | B3 | B4   | B5   | D1  | D2 | H  | H1  | H2 | Capacità di carico N |
|----------------|-------|-----|------|------|------|------|------|------|-----|-----|----|----|------|------|-----|----|----|-----|----|----------------------|
| K1349.06371919 | A     | 75  | 18,5 | 18,5 | 37,5 | 37,5 | 27,5 | 27,5 | 102 | 110 | 76 | 13 | 25   | 25   | 6,7 | 8  | 14 | 3,8 | 2  | 8000                 |
| K1349.07502424 | B     | 100 | 24   | 24   | 50   | 50   | 40   | 40   | 114 | 120 | 88 | 13 | 28,5 | 28,5 | 7,3 | 8  | 14 | 4,3 | 3  | 8000                 |

