

## Rondelle di sicurezza per viti con gambo sottile

Descrizione articolo/immagini prodotto



### Descrizione

#### Materiale:

Acciaio inox 1.4404.

#### Versione:

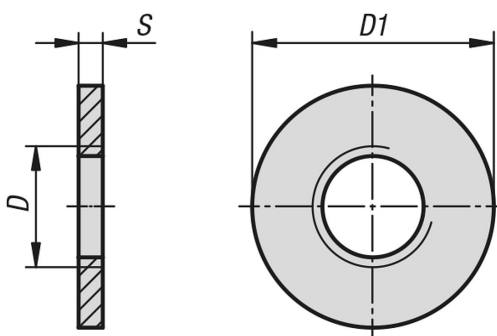
lucidato.

#### Nota:

Le viti con gambo sottile vengono spesso assicurate con un elemento di fissaggio per evitare perdite accidentali. In questo modo è soddisfatta la norma UE 2006/42/CE. Con la rondella di sicurezza opzionale, la vite viene unita in modo imperdibile al componente prima dell'avvitamento. A tale scopo, la rondella viene montata sulla parte filettata e può quindi muoversi liberamente sul gambo sottile. Il gambo della vite non viene danneggiato, ad es. per l'effetto di intaglio della molla. In modalità manuale è esclusa una svitatura autonoma. Tuttavia, è possibile separare la rondella dalla vite con cautela e senza danneggiarla.

La superficie della vite a testa esagonale è lucidata e la sua forma ottimizzata per l'utilizzo in aree igieniche. La testa della vite è emisferica sul lato anteriore e il collare conico è realizzato con la corrispondente inclinazione. Al posto di incisioni o cavità fastidiose, la testa della vite presenta una superficie liscia con una rugosità inferiore a Ra 0,8 µm. Lo sporco o i residui di prodotto e/o detergente difficilmente aderiscono alla superficie ed è assicurata una facile pulizia.

### Disegni



### Sintesi articoli

N. ordine	Materiale corpo base	D	D1	S
K1331.03	acciaio inox A4	M3	6	1,5
K1331.04	acciaio inox A4	M4	8	1,5
K1331.05	acciaio inox A4	M5	10	1,5
K1331.06	acciaio inox A4	M6	12	1,5
K1331.08	acciaio inox A4	M8	16	2
K1331.10	acciaio inox A4	M10	20	2
K1331.12	acciaio inox A4	M12	24	2,5
K1331.16	acciaio inox A4	M16	32	3

