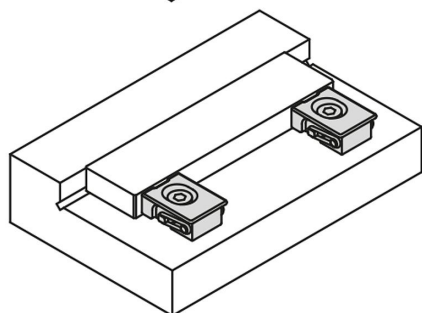
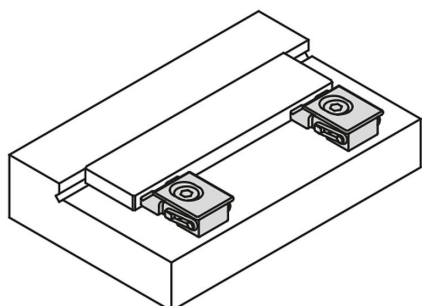


## Tenditore piatto

Descrizione articolo/immagini prodotto



### Descrizione

#### Materiale:

Acciaio da bonifica.

#### Versione:

temprato (33-39 HRC) e brunito.

#### Nota:

Con questi elementi di serraggio piatti è possibile serrare in particolare pezzi da lavorare bassi.

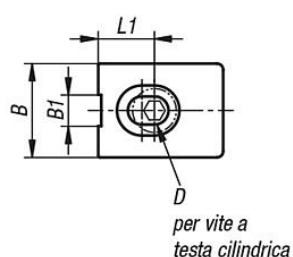
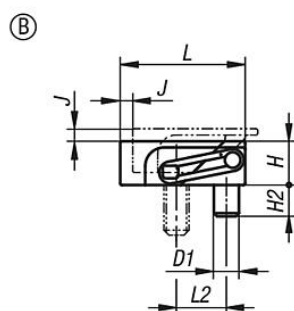
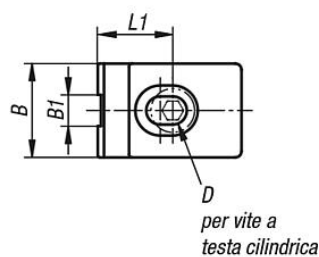
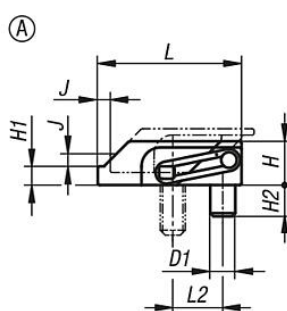
Attrezzo di serraggio con effetto di trazione verso il basso.

Attrezzo di serraggio e riscontro installati in modo compatto in un'unica unità.

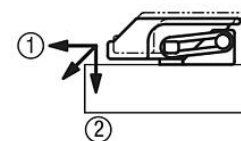
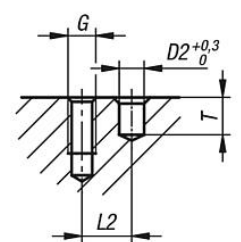
#### Nota disegno:

La misura L1 si riferisce allo stato serrato.

### Disegni



#### Avvertenza per il montaggio



(Le ganasce creano un effetto discendente)

- ① pressione orizzontale contro il pezzo da lavorare
- ② pressione verticale impedisce che il pezzo si sollevi

## Tenditore piatto

### Sintesi articoli

#### Tenditore piatto

N. ordine	Forma	B	B1	D1	D2	G	H	H1	H2	J	L	L1	L2	T	Forza di bloccaggio max. kN	Coppia di serraggio max. Nm
K1168.104	A	15	5	4	4	M4	7	3	5	2	23	12	8	6	2	2,7
K1168.105	A	19	7	5	5	M5	9	4	6	2,5	28	14	10	7	3	5,4
K1168.204	B	15	5	4	4	M4	7	-	5	2	20	9	8	6	2,5	2,7
K1168.205	B	19	7	5	5	M5	9	-	6	2,5	25	11	10	7	3,5	5,4