

Ganasce avvitabili per dispositivo di serraggio centrico 65-80-125 mm, forma A, lisce

Descrizione articolo/immagini prodotto



Descrizione

Materiale:

Acciaio temprato.

Versione:

Superfici di serraggio rettificate.

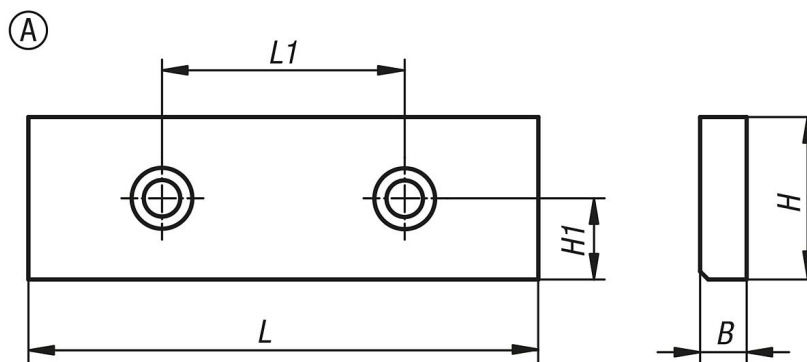
Nota:

Le ganasce a vite servono al serraggio di svariati pezzi di lavorazione. In base alla ganasce è possibile serrare pezzi di lavorazione grezzi o prelaborati.

Le ganasce a vite vengono avvitate sulle ganasce di base di supporto.

Compatibili con K1236, K1237

Disegni



Sintesi articoli

N. ordine	Forma	B	H	H1	L	L1
K0598.0651	A	7,5	20	10	66	34
K0598.0801	A	7,5	25	12,5	81	38
K0598.1251	A	11,5	40	20	126	60