

Magneti grezzi (blocchi magnetici) in NdFeB

Descrizione articolo/immagini prodotto



Descrizione

Materiale:
NdFeB N35 (neodimio).

Versione:
nichelato.

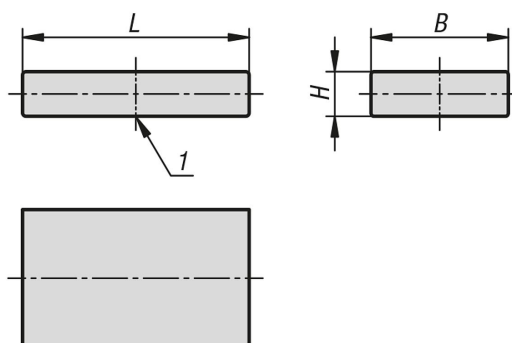
Nota:
Sistema non schermato.

Range di temperatura:
max. 80 °C.

Montaggio:
I magneti sono montabili tramite pressione o incollaggio.

Nota disegno:
1) Superficie di contatto

Disegni



Sintesi articoli

Magneti grezzi (blocchi magnetici) in NdFeB

N. ordine	B	H	L	Forza di adesione N
K1406.0704	4 ±0,1	1,5 ±0,1	7,5 ±0,1	5
K1406.0706	6 ±0,1	2 ±0,1	7,5 ±0,1	8
K1406.1007	7,5 ±0,1	2 ±0,1	10 ±0,1	11
K1406.1209	9,5 ±0,1	2,5 ±0,1	12 ±0,1	17
K1406.1612	12,5 ±0,1	2,5 ±0,1	16 ±0,1	24
K1406.1816	16,5 ±0,1	4 ±0,1	18 ±0,1	50
K1406.2620	20,3 ±0,1	5 ±0,1	26 ±0,1	77
K1406.3326	26 ±0,1	6,5 ±0,1	33 ±0,1	125

