

Magneti con ganci (magneti piatti) in NdFeB

Descrizione articolo/immagini prodotto



Descrizione

Materiale:

Alloggiamento e gancio in acciaio.
Nucleo magnetico NdFeB (neodimio).

Versione:

Alloggiamento e gancio zincato.

Nota:

Sistema schermato. Con il materiale magnetico permanente NdFeB la forza adesiva aumenta di circa il 10-20 % rispetto al SmCo.

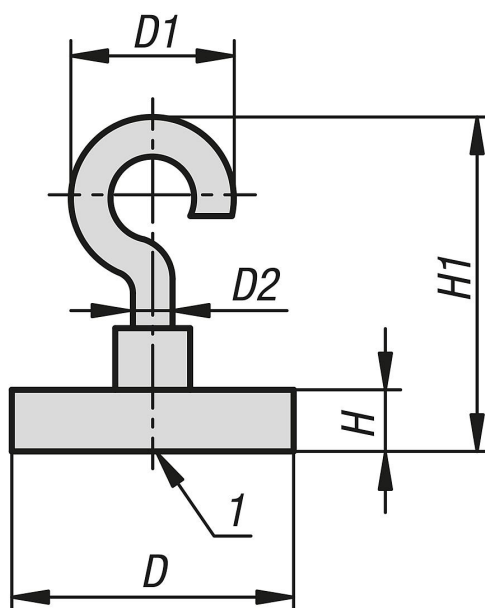
Range di temperatura:

max. 80 °C.

Nota disegno:

1) Superficie di contatto

Disegni



Sintesi articoli

Magneti con ganci (magneti piatti) in NdFeB

N. ordine	D	D1	D2	H	H1	Forza di adesione N
K1402.10	10	10	3	4,5	24	25
K1402.13	13	10	3	4,5	24	60
K1402.16	16	13	3,5	4,5	27	95
K1402.20	20	13	3,5	6	27,5	140
K1402.25	25	13	3,5	7	28	200
K1402.32	32	18,5	4,5	7	38	350

