

Magneti con foro svasato (magneti piatti) in SmCo

Descrizione articolo/immagini prodotto



Descrizione

Materiale:

Alloggiamento in acciaio.

Nucleo magnetico SmCo (samario-cobalto).

Versione:

Alloggiamento zincato.

Nota:

Magnete piatto, sistema schermato. I magneti piatti con nucleo SmCo hanno una forza adesiva da tre a cinque volte superiore rispetto a quelli AlNiCo o in ferrite dura.

Range di temperatura:

max. 280 °C.

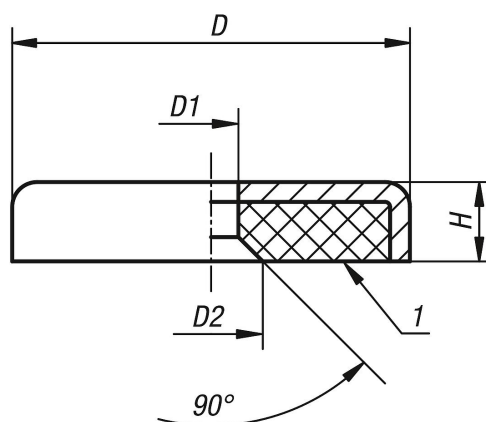
Montaggio:

I magneti sono montabili tramite pressione, avvitarlo o incollaggio.

Nota disegno:

1) Superficie di contatto

Disegni



Sintesi articoli

Magneti con foro svasato (magneti piatti) in SmCo

N. ordine	D	D1	D2	H	Forza di adesione N
K1401.16	16±0,15	3,5	6,6	4,5	57
K1401.20	20±0,15	4,5	9,3	6	81
K1401.25	25±0,15	4,5	9,2	7	105
K1401.32	32±0,2	5,5	11,5	7	235
K1401.40	40±0,2	5,5	11,5	8	540

