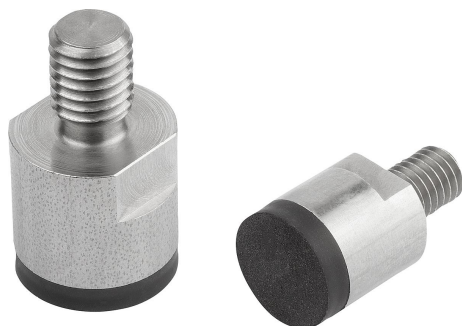


## Magneti con perni filettati (magneti cilindrici) in NdFeB, superficie adesiva in gomma

Descrizione articolo/immagini prodotto



### Descrizione

#### Materiale:

Alloggiamento in acciaio inox 1.4104.

Nucleo magnetico NdFeB (neodimio).

Superficie adesiva in gomma (TPE).

#### Nota:

Cápsula magnética com rosca macho, sistema blindado e superfície de aderência emborrachada, para a proteção de superfícies sensíveis. A proteção de borracha aumenta o coeficiente de atrito, alcançando assim elevadas forças de aderência laterais.

#### Range di temperatura:

max. 80 °C.

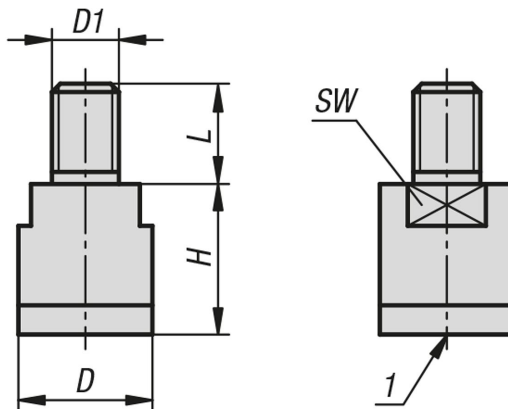
#### Montaggio:

I magneti cilindrici con superficie adesiva in gomma possono essere utilizzati come sistema di aggancio magnetico.

#### Nota disegno:

1) Superficie di contatto

### Disegni



### Sintesi articoli

#### Magneti con perni filettati (magneti cilindrici) in NdFeB, superficie adesiva in gomma

N. ordine	D	D1	H	L	SW	Forza di adesione N
K1397.1306	13	M6	16	10	11	15
K1397.1608	16	M8	18	12	13	23
K1397.2010	20	M10	20	14	17	46

**Magneti con perni filettati (magneti cilindrici) in NdFeB, superficie adesiva in gomma**

Sintesi articoli

---