

## Staffa di fissaggio laterale, forma B, con ganascia a prismi

Descrizione articolo/immagini prodotto



### Descrizione

#### Materiale:

Acciaio.

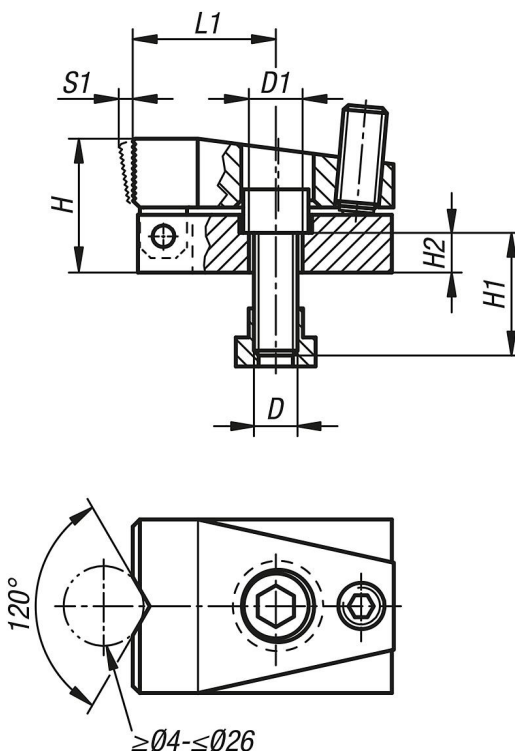
#### Versione:

cementato e brunito.

#### Nota:

Serrando la vite di pressione a sfera, la griffa si muove in avanti. In questo modo il pezzo da lavorare viene serrato contemporaneamente con effetto discendente contro la battuta fissa e la superficie di appoggio. La superficie di appoggio del pezzo da lavorare può essere posizionata direttamente sulla tavola della macchina.

### Disegni



### Sintesi articoli

N. ordine	Forma	Larghezza cava	B	D	D1	H	H1	H2	L	L1	S1 (corsa)	Forza di bloccaggio N	Coppia di serraggio max. Nm
K1386.210	B	10	32	M8	8,4	24	20	8	52	28	3	7000	3
K1386.214	B	14	48	M12	12,5	37	30	11	72	40	4	15000	9
K1386.218	B	18	68	M16	16,5	47	35	13	86	41	7	21500	20

**Staffa di fissaggio laterale, forma B, con ganascia a prismi**

Sintesi articoli

---