

Viti di serraggio per pinza di traino pneumatica

Descrizione articolo/immagini prodotto



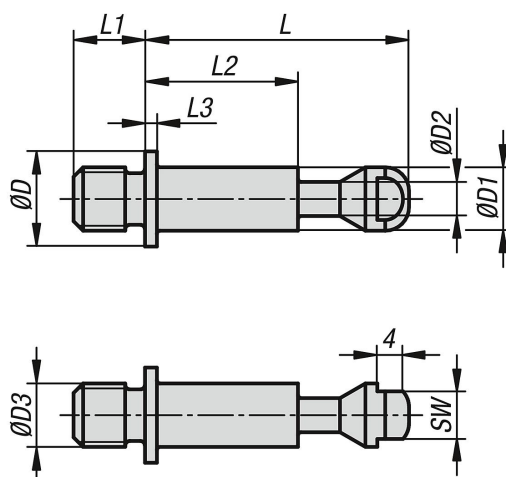
Descrizione

Materiale:
Acciaio da bonifica.

Versione:
trattato termicamente e brunito.

Nota:
I bulloni di fissaggio per pinze di traino pneumatiche vengono collegate tramite filettatura al pezzo da lavorare. In questo modo il pezzo da lavorare può essere collegato e allentato rapidamente dalla pinza di traino tramite una valvola pneumatica.
Il sistema può così anche essere utilizzato come sistema di serraggio a punto zero.

Disegni



Sintesi articoli

Viti di serraggio per pinza di traino pneumatica

N. ordine	D	D1	D2	D3	L	L1	L2	L3	SW
K1391.108090	12	8	4,3	M8	38	9	24	1,5	6
K1391.110011	12	8	4,3	M10	38	11	24	1,5	6
K1391.112013	20	12	6,5	M12	48	13	31,5	2	10
K1391.116017	20	12	6,5	M16	48	17	31,5	2	10

