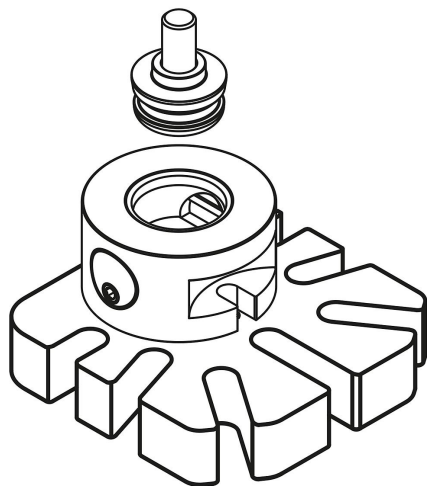


Piastra di base UNILOCK 5 assi per serraggio universale, sistema da 138 mm

Descrizione articolo/immagini prodotto



Descrizione

Materiale:

Acciaio da cementazione.

Versione:

Corpo base ossidato.

Superfici funzionali temprate e rettificate.

Nota:

Le piastre di base UNILOCK sono direttamente adattabili alle tavole della macchina con scanalature a T o a griglia forata. Grazie alla loro struttura variabile, le piastre di base possono essere posizionate in modo flessibile sulla tavola della macchina. In questo modo è possibile coprire ogni posizione sulla tavola della macchina con le piastre di base.

Grazie alla stabilità della struttura, queste piastre sono ideali come elemento base per pezzi di lavorazione pesanti e di grandi dimensioni.

Su richiesta:

Altre versioni.

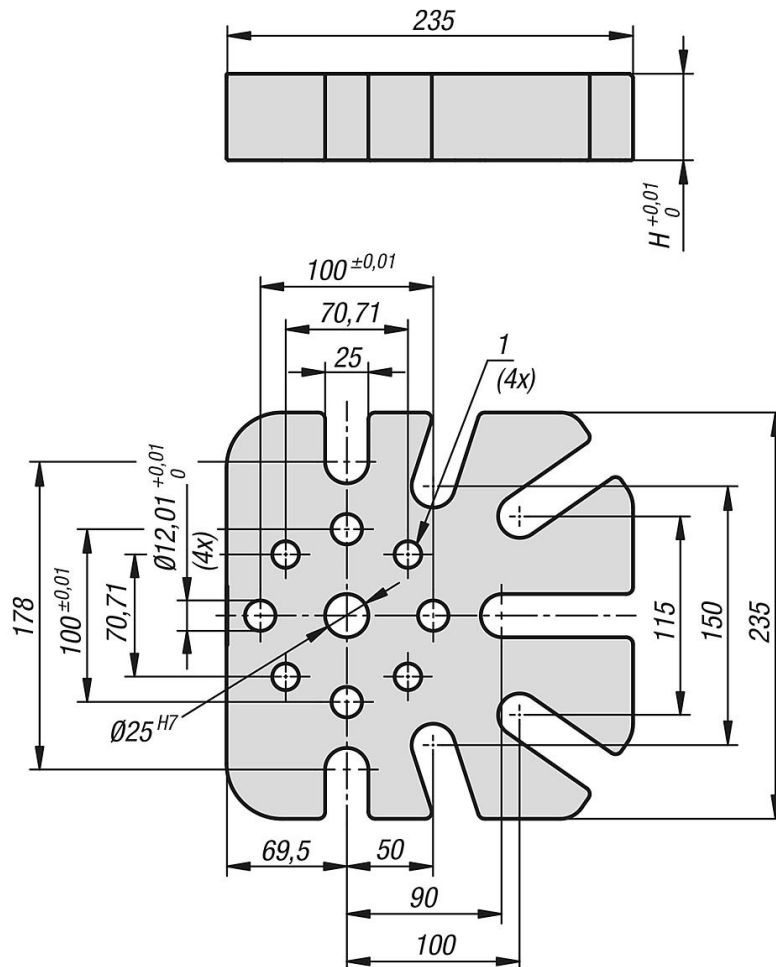
Nota disegno:

1) Foro passante per vite a testa cilindrica DIN 912, M12

Piastra di base UNILOCK 5 assi per serraggio universale, sistema da 138

mm

Disegni



Sintesi articoli

Piastra di base UNILOCK 5 assi, per serraggio universale, sistema da 138 mm

N. ordine	H
K1420.23523505025	50