

Leva a ripresa acciaio inox con filettatura interna, 0 gradi

Descrizione articolo/immagini prodotto



Descrizione

Materiale:

Parti metalliche in acciaio inox 1.4305.
Impugnatura sferica in plastica colore nero.

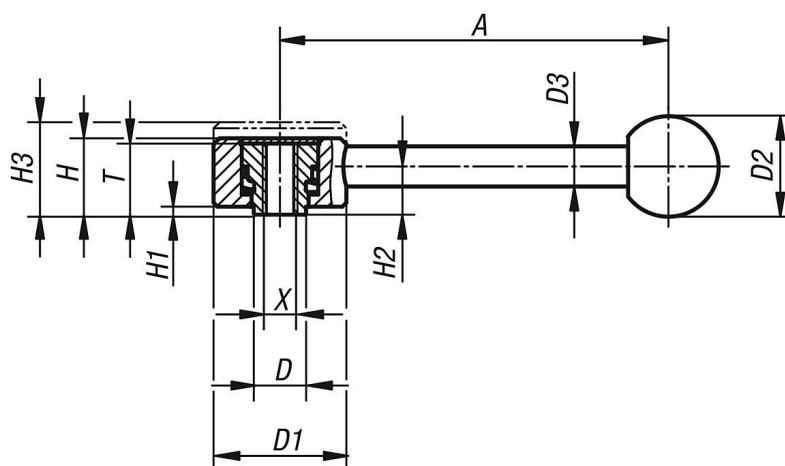
Versione:

Parti metalliche in acciaio non trattate.

Su richiesta:

Altre filettature interne e modelli speciali.
Su richiesta, le dimensioni "H1" e "A" sono disponibili in altre lunghezze con sovrapprezzo.

Disegni



Sintesi articoli

N. ordine	Forma	X	T	A=Lunghezza maniglia	D	D1	D2	D3	H	H1	H2	H3	Numero denti
K0129.1081	0°	M8	18	102	13,5	33	25	10	19	2	12	23	26
K0129.2101	0°	M10	21	131	19	41	30	12	22	2	13,5	26	30
K0129.2121	0°	M12	21	131	19	41	30	12	22	2	13,5	26	30
K0129.3161	0°	M16	27	148	23	45	37	14	28	2	17	33	36