

Leva a ripresa acciaio inox con filettatura esterna, 15 gradi

Descrizione articolo/immagini prodotto



Descrizione

Materiale:

Parti metalliche in acciaio inox 1.4305.
Impugnatura sferica in plastica colore nero.

Versione:

Parti metalliche in acciaio non trattate.

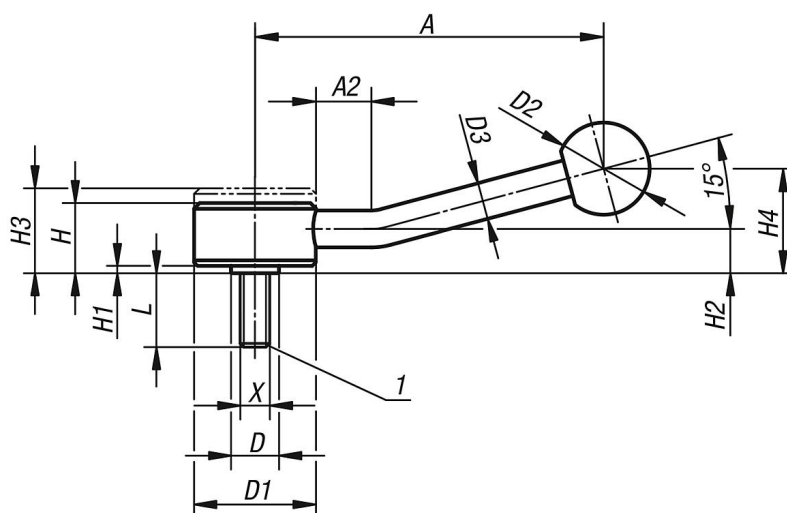
Su richiesta:

Altre filettature esterne, lunghezze delle viti e modelli speciali.
Su richiesta, le dimensioni "H1" e "A" sono disponibili in altre lunghezze con sovrapprezzo.

Nota disegno:

1) Punta DIN EN ISO 4753

Disegni



Sintesi articoli

| N. ordine | Forma | X | A=Lunghezza maniglia | A2 | D | D1 | D2 | D3 | H | H1 | H2 | H3 | H4 | Numero denti | L |
|---------------|-------|-----|----------------------|----|------|----|----|----|----|----|------|----|----|--------------|----|
| K0129.1082X30 | 15° | M8 | 100 | 15 | 13,5 | 33 | 25 | 10 | 19 | 2 | 12 | 23 | 29 | 26 | 30 |
| K0129.1082X40 | 15° | M8 | 100 | 15 | 13,5 | 33 | 25 | 10 | 19 | 2 | 12 | 23 | 29 | 26 | 40 |
| K0129.1082X50 | 15° | M8 | 100 | 15 | 13,5 | 33 | 25 | 10 | 19 | 2 | 12 | 23 | 29 | 26 | 50 |
| K0129.2102X30 | 15° | M10 | 127 | 15 | 19 | 41 | 30 | 12 | 22 | 2 | 13,5 | 26 | 38 | 30 | 30 |
| K0129.2102X40 | 15° | M10 | 127 | 15 | 19 | 41 | 30 | 12 | 22 | 2 | 13,5 | 26 | 38 | 30 | 40 |
| K0129.2102X50 | 15° | M10 | 127 | 15 | 19 | 41 | 30 | 12 | 22 | 2 | 13,5 | 26 | 38 | 30 | 50 |
| K0129.2102X60 | 15° | M10 | 127 | 15 | 19 | 41 | 30 | 12 | 22 | 2 | 13,5 | 26 | 38 | 30 | 60 |
| K0129.2122X30 | 15° | M12 | 127 | 15 | 19 | 41 | 30 | 12 | 22 | 2 | 13,5 | 26 | 38 | 30 | 30 |
| K0129.2122X40 | 15° | M12 | 127 | 15 | 19 | 41 | 30 | 12 | 22 | 2 | 13,5 | 26 | 38 | 30 | 40 |
| K0129.2122X50 | 15° | M12 | 127 | 15 | 19 | 41 | 30 | 12 | 22 | 2 | 13,5 | 26 | 38 | 30 | 50 |
| K0129.2122X60 | 15° | M12 | 127 | 15 | 19 | 41 | 30 | 12 | 22 | 2 | 13,5 | 26 | 38 | 30 | 60 |
| K0129.3162X40 | 15° | M16 | 145 | 15 | 23 | 45 | 37 | 14 | 28 | 2 | 17 | 33 | 48 | 36 | 40 |
| K0129.3162X50 | 15° | M16 | 145 | 15 | 23 | 45 | 37 | 14 | 28 | 2 | 17 | 33 | 48 | 36 | 50 |
| K0129.3162X60 | 15° | M16 | 145 | 15 | 23 | 45 | 37 | 14 | 28 | 2 | 17 | 33 | 48 | 36 | 60 |

