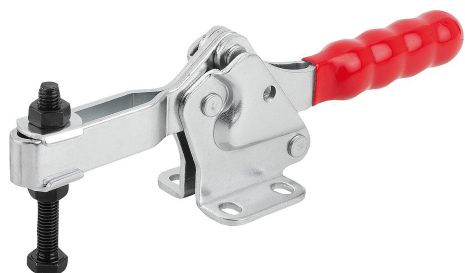


# Ginocchiera di serraggio rapido orizzontale con piede orizzontale e mandrino pressore regolabile

Descrizione articolo/immagini prodotto



## Descrizione

### Materiale:

Acciaio o acciaio inox.

### Versione:

Acciaio zincato.

Acciaio inox non trattato.

Impugnatura in plastica resistente all'olio.

### Nota:

Nei modelli K1241.02500 e K1241.12500 viene fornito un pressore in neoprene.

### Accessori:

K0688

K0689

K0690

K0101

K1442

K0102

K0103

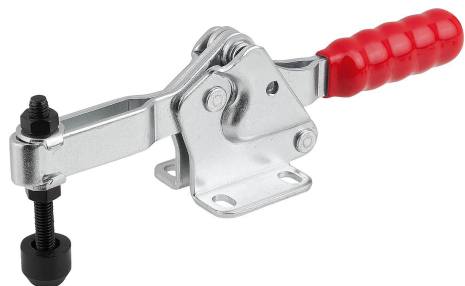
K1443

K0104

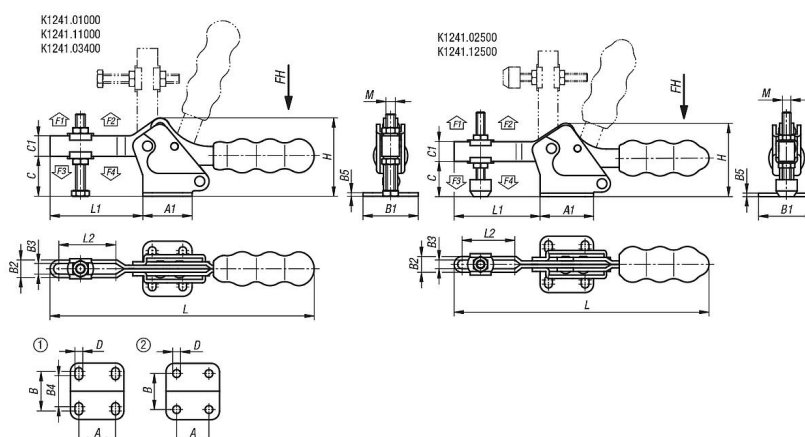
K0106

K1441

K1431

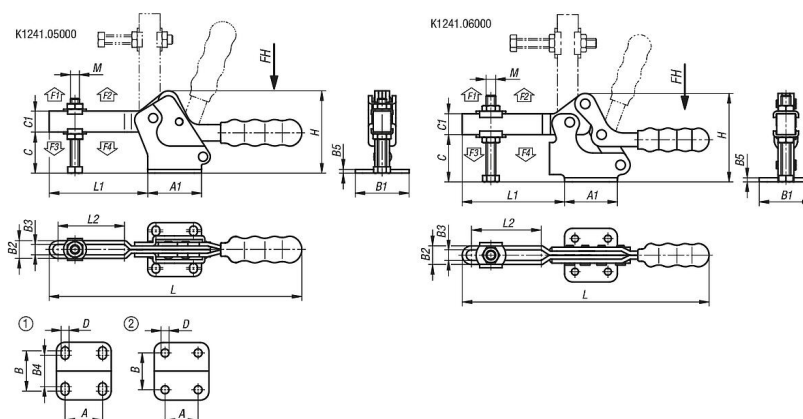


## Disegni



## Ginocchiera di serraggio rapido orizzontale con piede orizzontale e mandrino pressore regolabile

Disegni



### Sintesi articoli

#### Ginocchiera di serraggio rapido orizzontale con piede orizzontale e mandrino pressore regolabile

| N. ordine   | Materiale corpo base | Disposizione dei fori | Angolo di apertura braccio di sostegno | Angolo di apertura maniglia | Forza manuale FH N | Forza di tenuta F1 N | Forza di tenuta F2 N | Forza di bloccaggio F3 N | Forza di bloccaggio F4 N |
|-------------|----------------------|-----------------------|--|-----------------------------|--------------------|----------------------|----------------------|--------------------------|--------------------------|
| K1241.01000 | acciaio              | 2                     | 96°                                    | 78°                         | 80                 | 500                  | 1000                 | 250                      | 500                      |
| K1241.02500 | acciaio              | 1                     | 93°                                    | 76°                         | 150                | 1200                 | 2500                 | 400                      | 1000                     |
| K1241.03400 | acciaio              | 1                     | 90°                                    | 72°                         | 200                | 1400                 | 3400                 | 800                      | 1900                     |
| K1241.05000 | acciaio              | 1                     | 90°                                    | 72°                         | 250                | 2200                 | 5000                 | 1100                     | 3000                     |
| K1241.06000 | acciaio              | 2                     | 94°                                    | 80°                         | 250                | 3000                 | 6000                 | 1200                     | 3200                     |
| K1241.11000 | acciaio inox         | 2                     | 96°                                    | 78°                         | 80                 | 500                  | 1000                 | 250                      | 500                      |
| K1241.12500 | acciaio inox         | 1                     | 93°                                    | 76°                         | 150                | 1200                 | 2500                 | 400                      | 1000                     |

| N. ordine   | Materiale corpo base | A    | A1 | B    | B1 | B2   | B3   | B4 | B5  | C  | C1   | D   | H     | L   | L1  | L2   | M       |
|-------------|----------------------|------|----|------|----|------|------|----|-----|----|------|-----|-------|-----|-----|------|---------|
| K1241.01000 | acciaio              | 13,5 | 25 | 16,8 | 27 | 9,3  | 5,3  | -  | 2   | 19 | 9,5  | 5,2 | 38,5  | 112 | 37  | 22,8 | M5x40   |
| K1241.02500 | acciaio              | 26   | 38 | 28   | 40 | 11,2 | 6,2  | 22 | 2,5 | 25 | 14   | 5,5 | 52,1  | 173 | 61  | 37,5 | M6x50   |
| K1241.03400 | acciaio              | 26   | 42 | 31   | 47 | 15   | 9    | 26 | 3   | 34 | 17,5 | 6,6 | 66,5  | 225 | 79  | 48,6 | M8x60   |
| K1241.05000 | acciaio              | 41,2 | 59 | 43   | 59 | 19,4 | 11,4 | 39 | 4   | 45 | 23   | 8,7 | 90,1  | 277 | 108 | 72,9 | M10x80  |
| K1241.06000 | acciaio              | 41,2 | 66 | 41,3 | 67 | 23,2 | 13,2 | -  | 5   | 59 | 26   | 8,7 | 110,4 | 308 | 128 | 87,2 | M12x100 |
| K1241.11000 | acciaio inox         | 13,5 | 25 | 16,8 | 27 | 9,3  | 5,3  | -  | 2   | 19 | 9,5  | 5,2 | 38,5  | 112 | 37  | 22,8 | M5x40   |
| K1241.12500 | acciaio inox         | 26   | 38 | 28   | 40 | 11,2 | 6,2  | 22 | 2,5 | 25 | 14   | 5,5 | 52,1  | 173 | 61  | 37,5 | M6x50   |