

## Ginocchiera di serraggio rapido verticale modello pesante con mandrino pressore regolabile

Descrizione articolo/immagini prodotto



### Descrizione

**Materiale:**

Acciaio.

**Versione:**

Acciaio temprato e passivato.

Impugnatura in plastica resistente all'olio.

**Accessori:**

K0688

K0689

K0101

K1442

K0102

K0103

K1443

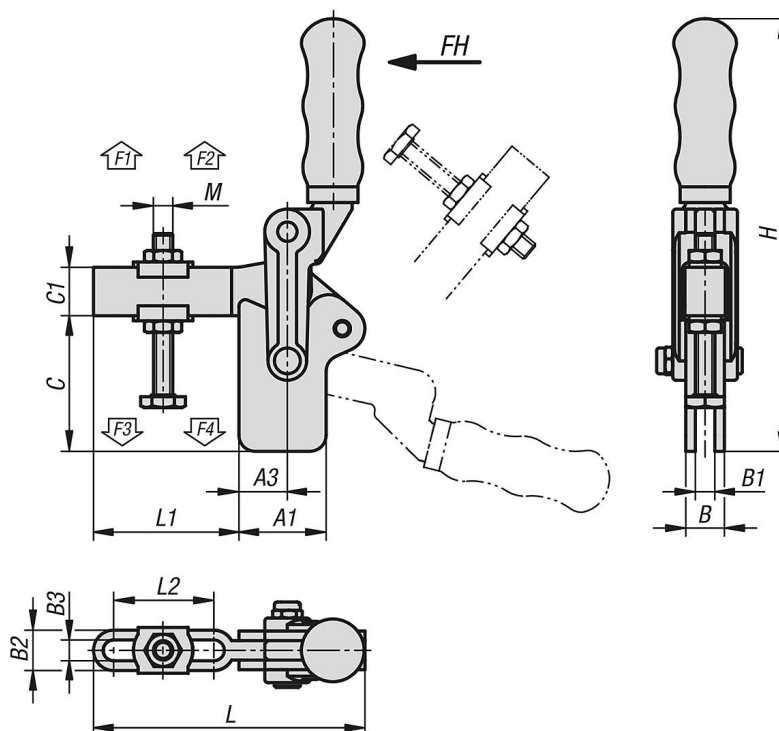
K0104

K0106

K1441

# Ginocchiera di serraggio rapido verticale modello pesante con mandrino pressore regolabile

Disegni



## Sintesi articoli

### Ginocchiera di serraggio rapido verticale modello pesante con mandrino pressore regolabile

N. ordine	Angolo di apertura braccio di sostegno	Angolo di apertura maniglia	Forza manuale FH N	Forza di tenuta F1 N	Forza di tenuta F2 N	Forza di bloccaggio F3 N	Forza di bloccaggio F4 N
K1245.06000	210°	134°	200	3000	6000	800	900

N. ordine	A1	A3	B	B1	B2	B3	C	C1	H	L	L1	L2	M
K1245.06000	27	15	12	6	12,5	6,5	42	15	137	84	45	31	M6x50