

Ginocchiera di serraggio rapido verticale con piede perpendicolare e mandrino pressore regolabile

Descrizione articolo/immagini prodotto



Descrizione

Materiale:

Acciaio.

Versione:

Acciaio zincato.

Impugnatura in plastica resistente all'olio.

Nota:

Nel modello K1248.02400 viene fornito un pressore in neoprene.

Accessori:

K0688

K0689

K0690

K0101

K1442

K0102

K0103

K1443

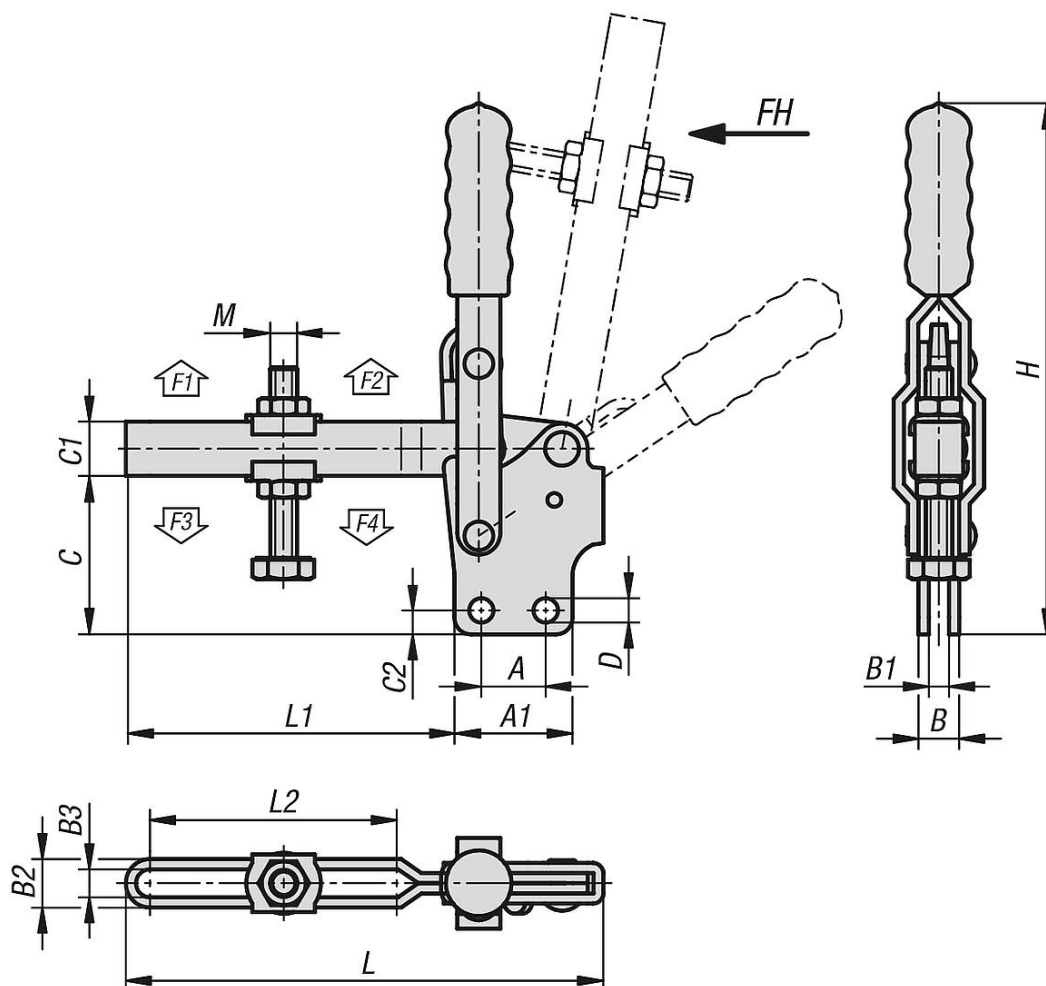
K0104

K0106

K1441

Ginocchiera di serraggio rapido verticale con piede perpendicolare e mandrino pressore regolabile

Disegni



Sintesi articoli

Ginocchiera di serraggio rapido verticale con piede perpendicolare e mandrino pressore regolabile

N. ordine	Angolo di apertura braccio di sostegno	Angolo di apertura maniglia	Forza manuale FH N	Forza di tenuta F1 N	Forza di tenuta F2 N	Forza di bloccaggio F3 N	Forza di bloccaggio F4 N
K1248.02400	100°	56°	150	1200	2400	800	1600
K1248.07000	90°	70°	250	3200	7000	1400	3000
K1248.08000	100°	50°	280	3000	8000	1800	3900

N. ordine	A	A1	B	B1	B2	B3	C	C1	C2	D	H	L	L1	L2	M
K1248.02400	19	34,9	12	6	14,3	8,3	46,8	16	7,1	7,2	156	141	97	73,2	M8x63
K1248.07000	32	53	20	10	22,7	12,7	70,4	25	9,5	8,7	245	177	124	90	M12x100
K1248.08000	50,8	76,2	20	10	26,5	16,5	113,5	31,8	12,7	12,3	335	229,2	153	105	M16x150