

## Ginocchiera di serraggio rapido verticale con piede perpendicolare e braccio di sostegno pieno

Descrizione articolo/immagini prodotto



### Descrizione

**Materiale:**

Acciaio.

**Versione:**

Acciaio zincato.

Impugnatura in plastica resistente all'olio.

**Nota:**

Mandrino di pressione con pressore in neoprene.

Fascetta del puntale saldabile.

**Accessori:**

K0688

K0689

K0690

K0101

K1442

K0102

K0103

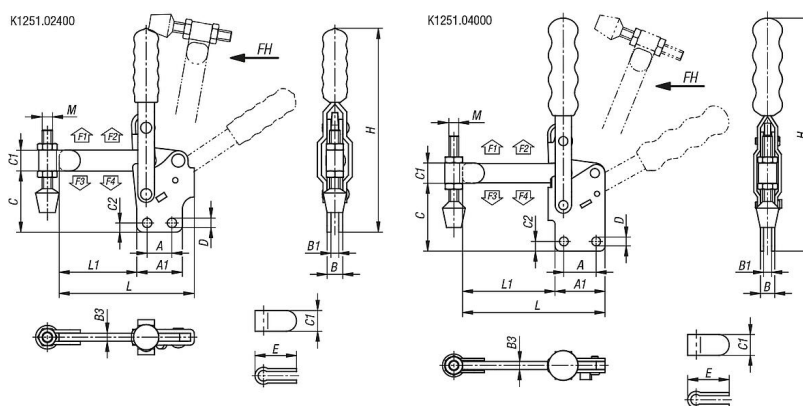
K1443

K0104

K0106

## Ginocchiera di serraggio rapido verticale con piede perpendicolare e braccio di sostegno pieno

Disegni



### Sintesi articoli

#### Ginocchiera di serraggio rapido verticale con piede perpendicolare e braccio di sostegno pieno

N. ordine	Angolo di apertura braccio di sostegno					Angolo di apertura maniglia					Forza manuale FH N	Forza di tenuta F1 N	Forza di tenuta F2 N	Forza di bloccaggio F3 N	Forza di bloccaggio F4 N
K1251.02400	100°					56°					150	1200	2400	800	1600
K1251.04000	112°					61°					250	2000	4000	1400	3000

N. ordine	A	A1	B	B1	B3	C	C1	C2	D	E	H	L	L1	M
K1251.02400	19	34,9	12	6	6	46,8	16	7,1	7,2	31	156	103,4	59,4	M8x63
K1251.04000	31,8	49,2	14	8	8	67,2	19	9,5	8,7	40	229	140,3	91,1	M10x85