

## Ginocchiera di serraggio rapido verticale modello pesante con mandrino pressore fisso

Descrizione articolo/immagini prodotto

### Descrizione

**Materiale:**

Acciaio.

**Versione:**

Acciaio temprato e passivato.

Impugnatura in plastica resistente all'olio.

**Accessori:**

K0688

K0689

K1442

K0102

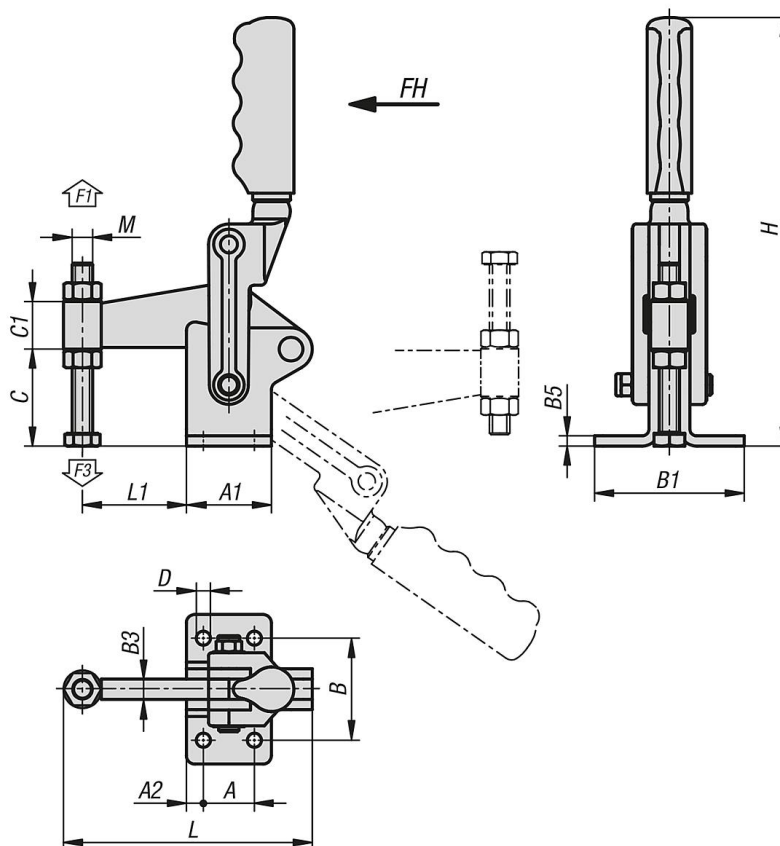
K0103

K0106



## Ginocchiera di serraggio rapido verticale modello pesante con mandrino pressore fisso

Disegni



### Sintesi articoli

#### Ginocchiera di serraggio rapido verticale modello pesante con mandrino pressore fisso

N. ordine	Angolo di apertura braccio di sostegno	Angolo di apertura maniglia	Forza manuale FH N	Forza di tenuta F1 N	Forza di bloccaggio F3 N
K1253.06000	180°	120°	300	6000	1200
K1253.012000	180°	125°	500	12000	1400
K1253.014000	195°	130°	500	14000	1850

N. ordine	A	A1	A2	B	B1	B3	B5	C	C1	D	H	L	L1	M
K1253.06000	25	45	10	50	67	10	5	48	30	8,3	221	127,2	51,1	M12x100
K1253.012000	30	50	10	60	88	12	6	58	30	8,3	252	146,2	61,1	M12x100
K1253.014000	40	63	12	75	105	16	8	75	38	10,3	295	185,25	75	M16x150