

## Ginocchiera di serraggio rapido verticale con piede orizzontale e mandrino pressore regolabile

Descrizione articolo/immagini prodotto



### Descrizione

**Materiale:**

Acciaio o acciaio inox.

**Versione:**

Acciaio zincato.

Acciaio inox non trattato.

Impugnatura in plastica resistente all'olio.

**Nota:**

Nei modelli K1255.001000, K1255.101000, K1255.001800, K1255.010001, K1255.001600, K1255.101600, K1255.002400 e K1255.004000 viene fornito un pressore in neoprene.

**Accessori:**

K0688

K0689

K0690

K0101

K1442

K0102

K0103

K1443

K0104

K0106

K1441

K1431

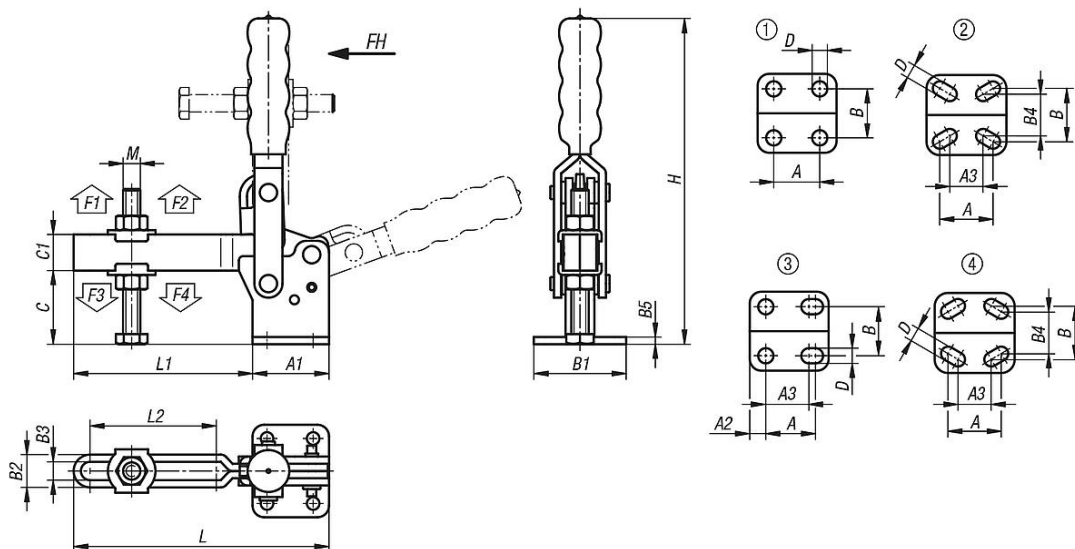
K1255

## Ginocchiera di serraggio rapido verticale con piede orizzontale e mandrino pressore regolabile

Descrizione articolo/immagini prodotto



### Disegni



### Sintesi articoli

#### Ginocchiera di serraggio rapido verticale con piede orizzontale e mandrino pressore regolabile

N. ordine	Materiale corpo base	Disposizione dei fori	Angolo di apertura braccio di sostegno	Angolo di apertura maniglia	Forza manuale FH N	Forza di tenuta F1 N	Forza di tenuta F2 N	Forza di bloccaggio F3 N	Forza di bloccaggio F4 N
K1255.001000	acciaio	1	120°	85°	50	700	1000	500	700
K1255.001800	acciaio	1	95°	60°	100	800	1800	600	1200
K1255.010001	acciaio	2	96°	69°	50	700	1000	500	800
K1255.001600	acciaio	1	95°	75°	100	1200	1600	800	1000

# Ginocchiera di serraggio rapido verticale con piede orizzontale e mandrino pressore regolabile

Sintesi articoli

N. ordine	Materiale corpo base	Disposizione dei fori	Angolo di apertura braccio di sostegno	Angolo di apertura maniglia	Forza manuale FH N	Forza di tenuta F1 N	Forza di tenuta F2 N	Forza di bloccaggio F3 N	Forza di bloccaggio F4 N
K1255.002000	acciaio	4	108°	70°	100	1000	2000	900	1200
K1255.002400	acciaio	1	100°	56°	150	1200	2400	800	1600
K1255.002600	acciaio	1	90°	70°	150	1000	2600	800	1600
K1255.004000	acciaio	1	112°	61°	250	2000	4000	1400	3000
K1255.040001	acciaio	1	90°	70°	250	2000	4000	1400	3000
K1255.007000	acciaio	1	90°	70°	250	3200	7000	1400	3000
K1255.003600	acciaio	3	106°	67°	100	1800	3600	900	1800
K1255.008000	acciaio	1	100°	50°	280	3000	8000	1800	3900
K1255.101000	acciaio inox	1	120°	85°	50	700	1000	500	700
K1255.101800	acciaio inox	1	95°	60°	100	800	1800	600	1200
K1255.101600	acciaio inox	1	95°	75°	100	1200	1600	800	1000
K1255.102600	acciaio inox	1	90°	70°	150	1000	2600	800	1600
K1255.102400	acciaio inox	1	100°	56°	150	1200	2400	800	1600
K1255.104000	acciaio inox	1	112°	61°	250	2000	4000	1400	3000

N. ordine	Materiale corpo base	A	A1	A2	A3	B	B1	B2	B3	B4	B5	C	C1	D	H	L	L1	L2	M
K1255.001000	acciaio	16	26	-	-	24	34	9,5	5,5	-	2	16	9	4,4	88	57	31	16,6	M5x35
K1255.001800	acciaio	12,7	25,4	-	-	27	39,7	13	7	-	3	22,7	9,5	5,2	104	64,7	33,7	19,9	M6x44
K1255.010001	acciaio	16	29	-	14	24	34	10	5	17,5	2,5	22	10	4,8	97	67	38	27,9	M5x35
K1255.001600	acciaio	12,7	27	-	-	26,8	37,8	12,2	6,2	-	3	23	11	5,2	125	70	43	24,9	M6x50
K1255.002000	acciaio	19	35	-	12,7	27	42	11	6	25	3	29	13	5,5	135	79	44	32,9	M6x50
K1255.002400	acciaio	19	34,9	-	-	31,8	46	14,3	8,3	-	3	31,8	16	7,2	141	117,2	73,2	49,4	M8x63
K1255.002600	acciaio	19	35	-	-	32	47	14,9	8,9	-	3	32	17,5	7,1	178	110,2	75,2	50,1	M8x60
K1255.004000	acciaio	31,8	49,2	-	-	45,3	64,3	19	11	-	3	44	19	8,7	206	139,5	90,3	63,5	M10x85
K1255.040001	acciaio	32	50	-	-	45	64	18,6	10,6	-	4	42	22	8,3	220,4	142,8	92,8	62,2	M10x80
K1255.007000	acciaio	32	53	-	-	45	64	22,7	12,7	-	5	51	25	8,7	226	177	124	90	M12x100
K1255.003600	acciaio	25	43	9	19	33,7	51,2	14,8	8,8	-	3	35	19	8	197	143	100	70	M8x60
K1255.008000	acciaio	50,8	76,2	-	-	69,8	95,2	26,5	16,5	-	8	82,1	31,8	12,3	303	229,2	153	105	M16x150
K1255.101000	acciaio inox	16	26	-	-	24	34	9,5	5,5	-	2	16	9	4,4	88	57	31	16,6	M5x35
K1255.101800	acciaio inox	12,7	25,4	-	-	27	39,7	13	7	-	3	22,7	9,5	5,2	104	64,7	33,7	19,9	M6x40
K1255.101600	acciaio inox	12,7	27	-	-	26,8	37,8	12,2	6,2	-	3	23	11	5,2	125	70	43	24,9	M6x50
K1255.102600	acciaio inox	19	35	-	-	32	47	14,9	8,9	-	3	32	17,5	7,1	178	110,2	75,2	50,1	M8x60
K1255.102400	acciaio inox	19	34,9	-	-	31,8	46	14,3	8,3	-	3	31,8	16	7,2	141	117,2	73,2	49,4	M8x60
K1255.104000	acciaio inox	31,8	49,2	-	-	45,3	64,3	19	11	-	3	44	19	8,7	206	139,5	90,3	63,5	M10x80