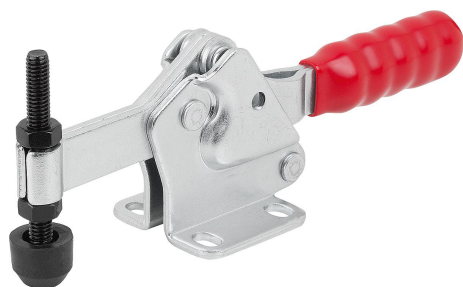


Ginocchiera di serraggio rapido orizzontale con piede orizzontale e mandrino pressore fisso

Descrizione articolo/immagini prodotto



Descrizione

Materiale:

Acciaio.

Versione:

zincato e passivato.

Mandrino pressore e dadi fosfatizzati.

Impugnatura in plastica resistente all'olio.

Nota:

Mandrino di pressione con pressore in neoprene.

Accessori:

K0688

K0689

K0101

K1442

K0102

K0103

K1443

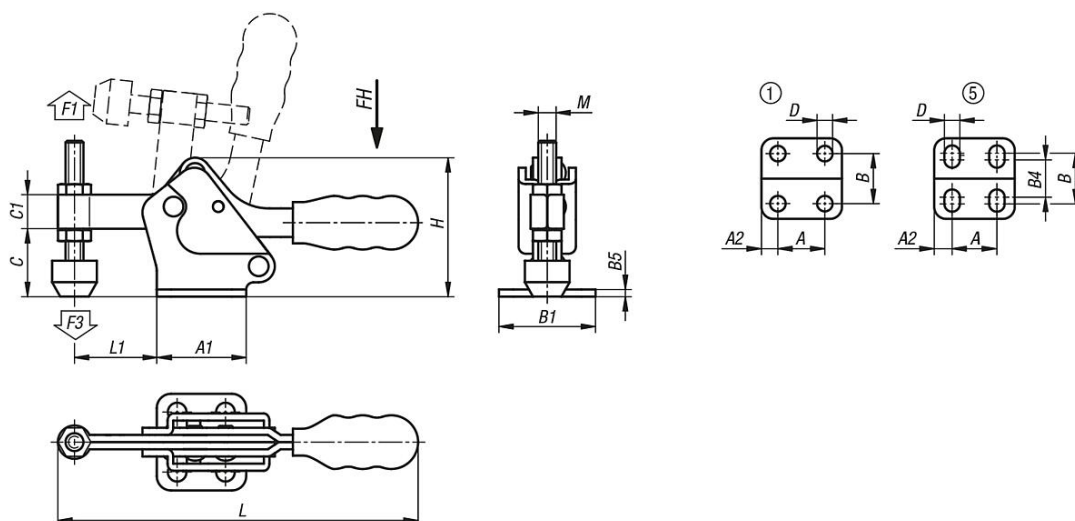
K0104

K0106

K1431



Disegni



Sintesi articoli

Ginocchiera di serraggio rapido orizzontale con piede orizzontale e mandrino pressore fisso

Ginocchiera di serraggio rapido orizzontale con piede orizzontale e mandrino pressore fisso

Sintesi articoli

N. ordine	Disposizione dei fori	Angolo di apertura braccio di sostegno	Angolo di apertura maniglia	Forza manuale FH N	Forza di tenuta F1 N	Forza di bloccaggio F3 N
K1434.00700	1	96°	78°	50	700	300
K1434.01400	5	93°	76°	150	1400	600

N. ordine	A	A1	A2	B	B1	B4	B5	C	C1	D	H	L	L1	M
K1434.00700	13,5	25	5,7	16,8	27	-	2	19	9,5	5,2	38,8	101	23	M5x35
K1434.01400	26	38	6	28	40	22	2,5	25	14	5,5	53	156	38	M6x50