

Ginocchiera a spinta orizzontale senza staffa

Descrizione articolo/immagini prodotto



Descrizione

Materiale:

Acciaio.

Versione:

zincato e passivato.

Tirante longitudinale, corpo della guida e vite di pressione fosfatizzati.

Impugnatura in plastica resistente all'olio.

Nota:

I tenditori si arrestano in posizione di presa chiusa e aperta. Possono essere quindi impiegati sia a pressione sia a trazione.

Con il dado di fissaggio consegnato è possibile inoltre montare il tenditore in qualsiasi posizione desiderata.

Accessori:

K0101

K1442

K0102

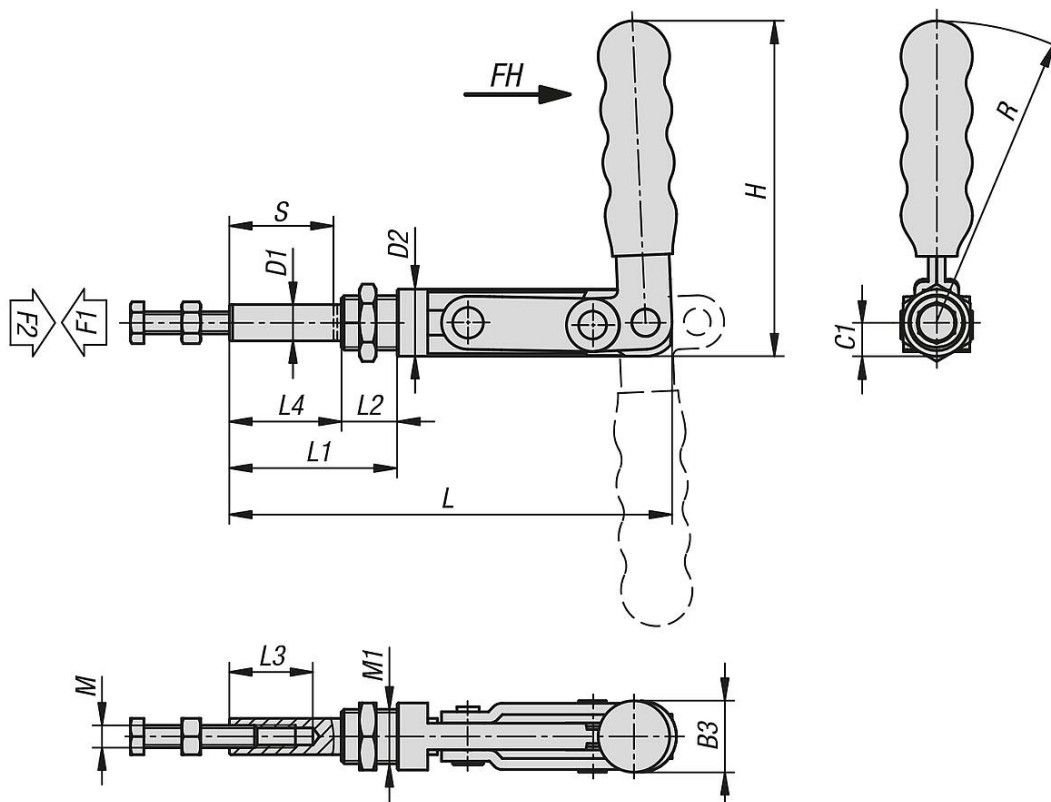
K0103

K1443

K0106

Ginocchiera a spinta orizzontale senza staffa

Disegni



Sintesi articoli

Ginocchiera a spinta orizzontale senza staffa

N. ordine	Angolo di apertura maniglia	Forza manuale FH N	Forza di bloccaggio F1 N	Forza di tenuta F2 N
K1440.03500	185°	100	1400	3500
K1440.05500	185°	140	1500	5500
K1440.07500	185°	160	1600	7500

N. ordine	B3	C1	D1	D2	H	L	L1	L2	L3	L4	M	M1	R	Corsa S
K1440.03500	24	9,5	10	19	104,5	126,4	52	16	18	36	M6x25	M16x1,5	95	31
K1440.05500	25,6	12	13	24	120,5	158,5	60	20	30	40	M8x40	M20x1,5	108,5	38
K1440.07500	29	14,3	16	28,6	146,3	234,9	92,8	23	40	69,8	M10x50	M24x1,5	132	67