

Staffa di bloccaggio regolabile a gomito, con viti

Descrizione articolo/immagini prodotto



Descrizione

Materiale:

Acciaio da bonifica.

Viti trattate termicamente a 8.8.

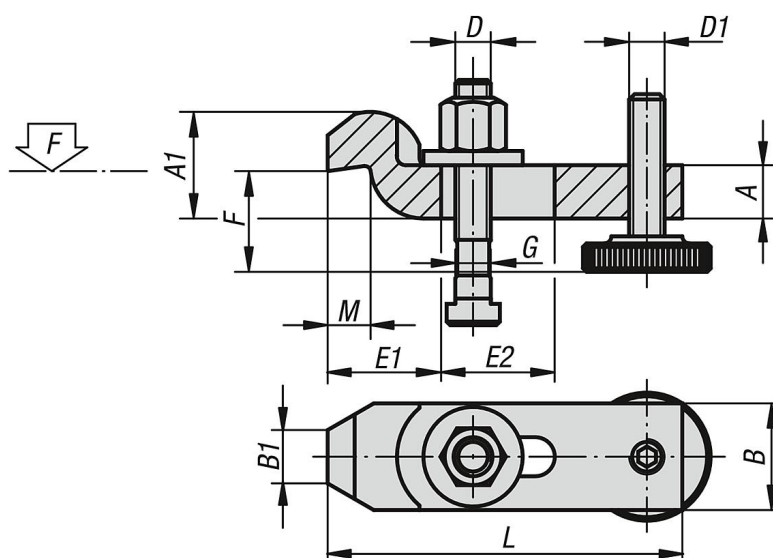
Versione:

Staffa di bloccaggio verniciata,
viti brunite.

Nota:

"F" dipende dalla profondità della cava a norma DIN 650.

Disegni



Sintesi articoli

Staffa di bloccaggio regolabile a gomito, con viti

| N. ordine | L | A | A1 | B | B1 | E1 | E2 | F | G per cava a T | D | D1 | M | F kN |
|------------|-----|----|----|----|----|----|----|-------|----------------------|---------|-----|----|---------|
| K1450.1010 | 100 | 15 | 30 | 30 | 15 | 32 | 32 | 22-46 | 10 | M10x80 | M10 | 12 | 13,9 |
| K1450.1212 | 125 | 20 | 40 | 40 | 20 | 40 | 40 | 28-58 | 12 | M12x100 | M12 | 16 | 20,2 |
| K1450.1214 | 125 | 20 | 40 | 40 | 20 | 40 | 40 | 28-56 | 14 | M12x100 | M12 | 16 | 20,2 |
| K1450.1616 | 160 | 25 | 50 | 50 | 25 | 49 | 50 | 36-72 | 16 | M16x125 | M16 | 20 | 37,8 |
| K1450.1618 | 160 | 25 | 50 | 50 | 25 | 49 | 50 | 36-69 | 18 | M16x125 | M16 | 20 | 37,8 |
| K1450.2020 | 200 | 30 | 60 | 60 | 30 | 55 | 70 | 43-92 | 20 | M20x160 | M20 | 24 | 58,8 |
| K1450.2022 | 200 | 30 | 60 | 60 | 30 | 55 | 70 | 43-92 | 22 | M20x160 | M20 | 24 | 58,8 |