

# Teste articolate igubal® con cuscinetti scorrevoli filettatura esterna, simile a DIN ISO 12240-4

Descrizione articolo/immagini prodotto



## Descrizione

### Materiale:

Alloggiamento igumid® G,  
calotta del cuscinetto iglidur® W300.

### Versione:

colore nero.

### Nota:

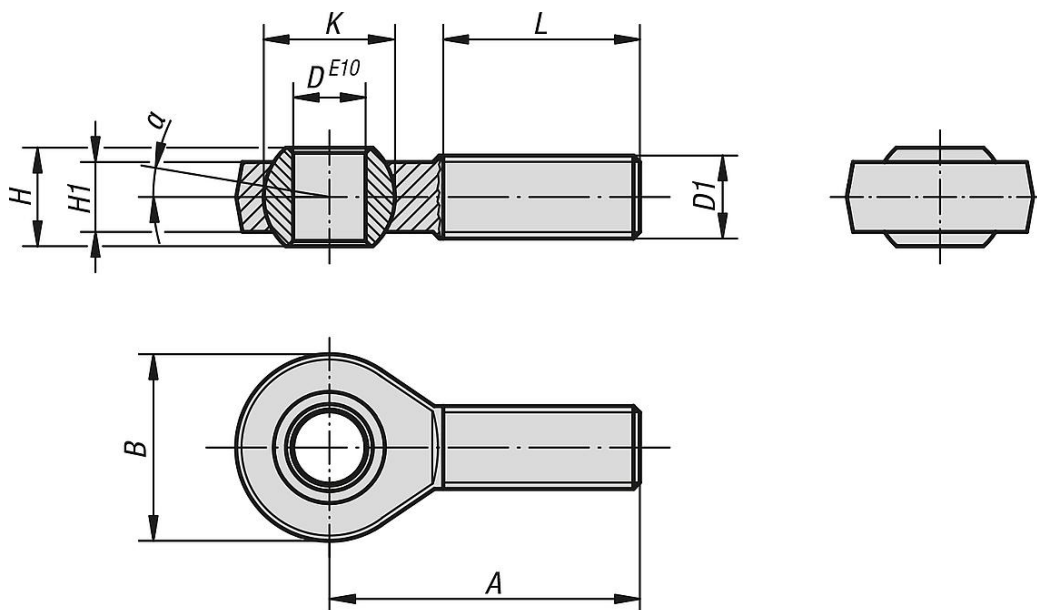
La testa a snodo ha una resistenza molto elevata con carichi mutevoli, è resistente allo sporco, alla polvere, alla lanugine, alla corrosione e agli agenti chimici. È ideale per movimenti rotanti, oscillanti e lineari.

Le dimensioni di collegamento corrispondono a DIN ISO 12240 Gamma K.

### Tolleranze:

Il foro dell'anello interno ha una tolleranza E10. L'albero corrispondente dovrebbe essere tollerato tra h6 e h9.

## Disegni



## Sintesi articoli

N. ordine filettatura destrorsa	N. ordine filettatura sinistrorsa	D	D1	A	B	H	H1	K	L	$\alpha$	Max. carico di trazione statico N breve	Max. carico di trazione statico N prolungato	Max. carico trasversale N breve	Max. carico trasversale N lungo
K1465.105	K1465.1051	5	M5	33	18	8	6	11,1	19	15°	800	400	80	40
K1465.106	K1465.1061	6	M6	36	20	9	7	12,7	21	14,5°	1000	500	100	50
K1465.108	K1465.1081	8	M8	42	24	12	9	15,8	25	12,5°	1700	850	200	100
K1465.110	K1465.1101	10	M10	48	30	14	10,5	19	28	12,5°	2500	1250	300	150
K1465.110125	K1465.1101251	10	M10x1,25	48	30	14	10,5	19	28	12,5°	2500	1250	300	150
K1465.112	K1465.1121	12	M12	54	36	16	12	22,2	32	12,5°	2700	1350	400	200
K1465.112125	K1465.1121251	12	M12x1,25	54	36	16	12	22,2	32	12,5°	2700	1350	400	200
K1465.114	K1465.1141	14	M14	61	38	19	13,5	25,25	36	12,5°	3400	1700	700	350
K1465.116	K1465.1161	16	M16	66	42	21	15	28,3	37	11,5°	3900	1950	800	400

## Teste articolate igubal® con cuscinetti scorrevoli filettatura esterna, simile a DIN ISO 12240-4

Sintesi articoli

N. ordine filettatura destrorsa	N. ordine filettatura sinistrorsa	D	D1	A	B	H	H1	K	L	$\alpha$	Max. carico di trazione statico N breve	Max. carico di trazione statico N prolungato	Max. carico trasversale N breve	Max. carico trasversale N lungo
<b>K1465.116150</b>	<b>K1465.1161501</b>	16	M16x1,5	664	221	15	28,3	37	11,5°		3900	1950	800	400
<b>K1465.118150</b>	<b>K1465.1181501</b>	18	M18x1,5	724	623	16,5	31,35	41	11,5°		4200	2100	1000	500
<b>K1465.120</b>	<b>K1465.1201</b>	20	M20	785	025	18	34,9	45	11,5°		6000	3000	1300	650
<b>K1465.120150</b>	<b>K1465.1201501</b>	20	M20x1,5	785	025	18	34,9	45	11,5°		6000	3000	1300	650