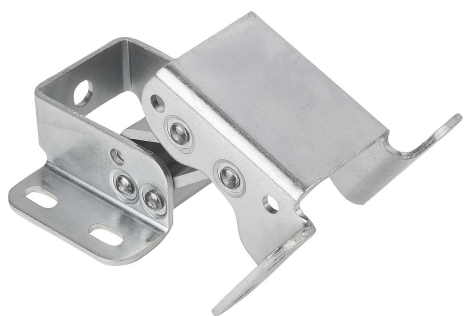
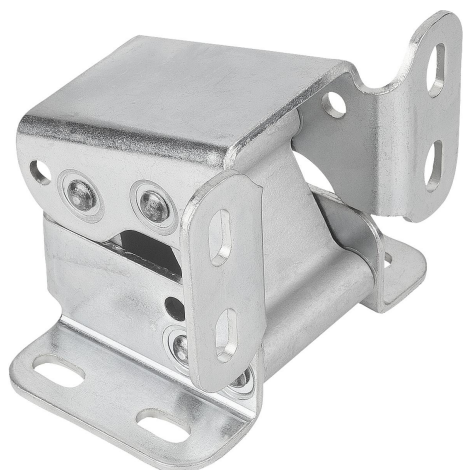


Cerniere in acciaio interne, angolo di apertura 110°

Descrizione articolo/immagini prodotto



Descrizione

Materiale:

Acciaio, assi ed elementi di collegamento in alluminio anodizzato.

Versione:

Superficie zincata.

Nota:

La cerniera è una versione rinforzata.

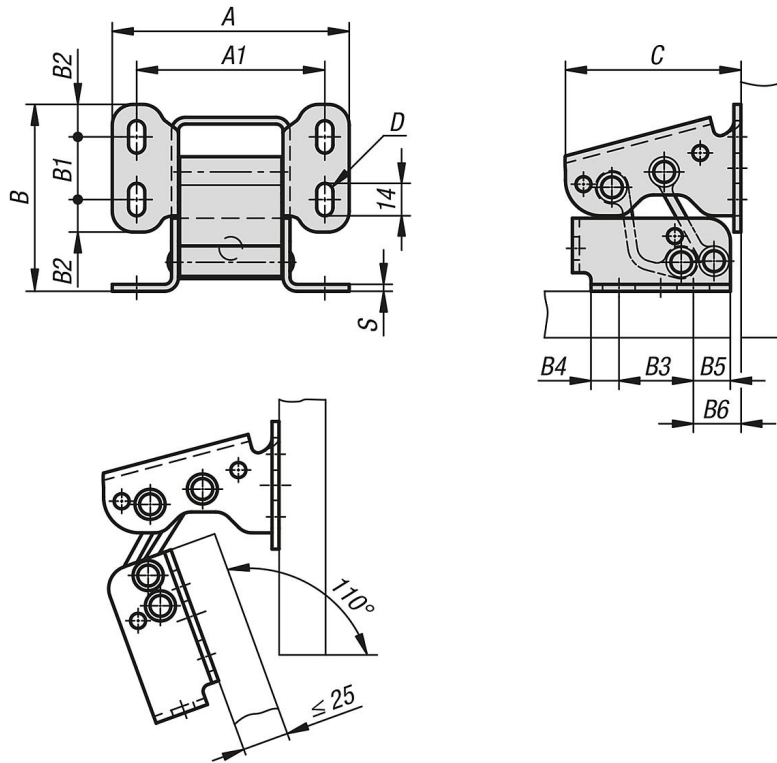
Due cerniere possono aprire e chiudere una porta (1 m x 1 m) di 25 kg per oltre 10.000 volte.

Utilizzo:

Cerniere non visibili per porte a battuta esterna o interna.

Cerniere in acciaio interne, angolo di apertura 110°

Disegni



Sintesi articoli

Cerniere in acciaio, interne, angolo di apertura 110°

N. ordine	A	A1	B	B1	B2	B3	B4	B5	B6	C	D	S
K1449.1028076	102	81	80,5	27	14	32	12	16	20,5	76	7	3